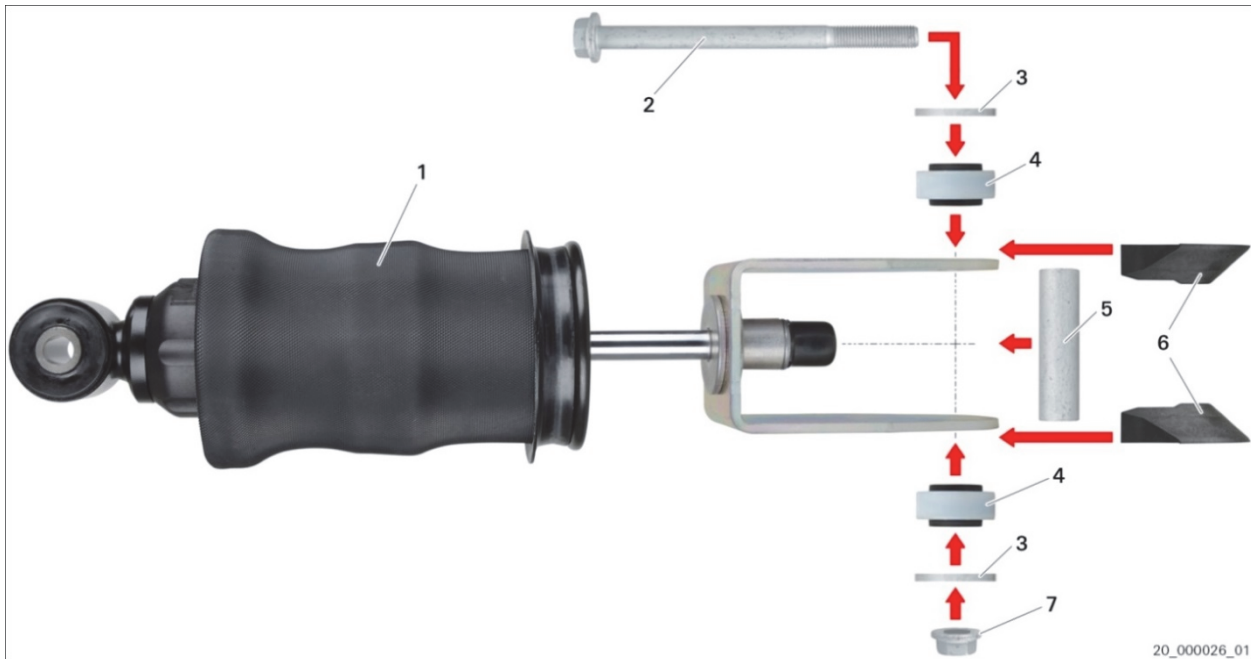




Mercedes-Benz Actros

Br.art. 315 146, 315 147, 317 516



Sl. 1: Amortizer kabine vozača sa pneumatskom elastičnom oprugom za vešanje i pričvrsnim delovima (primer)

- | | |
|---------------------------|-------------------------|
| 1 Amortizer kabine vozača | 2 Šestougaoni zavrtnanj |
| 3 Podloška | 4 Element ležaja |
| 5 Razmakna cev | 6 Vođica |
| 7 Šestougaona navrtka | |



Proizvođač vozila je promenio gornje pričvršćenje Amortizera kabine vozača. Zavisno od broja šasije (→ L 874 806) i demontiranih amortizera kabine vozača (tab. 1) neophodno je nabaviti dodatne delove od proizvođača vozila (tab. 2). Ovi delovi nisu sadržani u obimu isporuke. Obratite pažnju na podatke proizvođača vozila.

Br.poz.	Naziv	Br.art.	Dodatni delovi	
			Postojeći	Novi
1	Amortizer kabine vozača	A 960 310 61 55		•
		A 960 310 62 55		•
		A 960 310 69 55		•
		A 960 310 92 55	•	
		A 960 310 95 55	•	
		A 960 310 96 55	•	
		A 961 310 12 55	•	

Tab. 1: Amortizer kabine vozača (demontriran)

Br.poz.	Naziv	Br.art.	Količina (po amortizeru kabine vozača)
2	Šestougaoni zavrtnanj	A 020 990 19 01	1
3	Podloška	A 013 990 32 82	2
4	Element ležaja	A 960 317 24 12	2
5	Razmakna cev	A 960 317 12 53	1
6	Vođica	A 960 317 03 26	2
7	Šestougaona navrtka	A 002 990 74 50	1

Tab. 2: Dodatni delovi



www.zf.com/serviceinformation