



Mercedes-Benz Actros

Art.-nr. 315 146, 315 147, 317 516

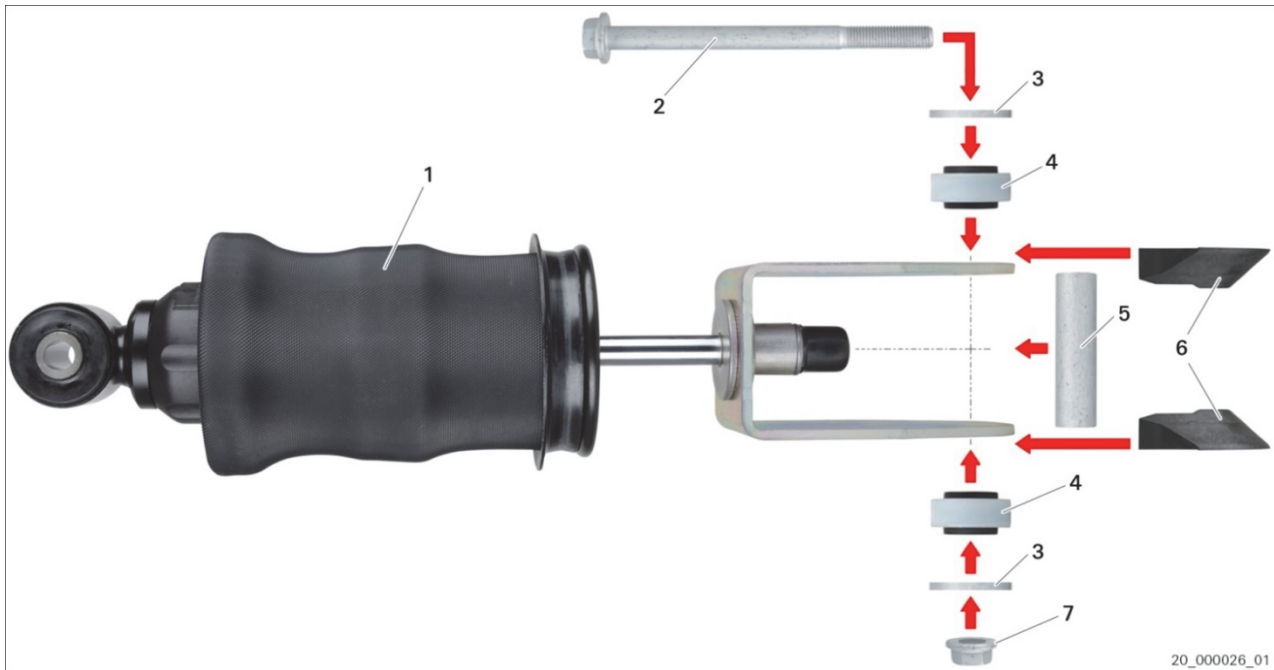


Bild 1: Dämpare förarhytt med luftfjäder och fästdelar (exempel)

- | | |
|---------------------|----------------|
| 1 Dämpare förarhytt | 2 Sexkantskruv |
| 3 Bricka | 4 Lagerelement |
| 5 Distansrör | 6 Styrning |
| 7 Sexkantmutter | |



Fordonstillverkaren har ändrat den övre fastsättningen av dämparna för förarhytten. Beroende på chassinummer (→ L 874 806) och demonterade dämpare för förarhytt (tab. 1) behövs extra delar från fordonstillverkaren (tab. 2). Dessa delar medföljer inte leveransen. Beakta fordonstillverkarens uppgifter.

Pos.nr.	Benämning	Art.-nr.	Extra delar	
			finns	nytt
1	Dämpare förarhytt	A 960 310 61 55		•
		A 960 310 62 55		•
		A 960 310 69 55		•
		A 960 310 92 55	•	
		A 960 310 95 55	•	
		A 960 310 96 55	•	
		A 961 310 12 55	•	

Tab. 1: Dämpare förarhytt (demonterad)

Pos.nr.	Benämning	Art.-nr.	Antal (per dämpare förarhytt)
2	Sexkantskruv	A 020 990 19 01	1
3	Bricka	A 013 990 32 82	2
4	Lagerelement	A 960 317 24 12	2
5	Distansrör	A 960 317 12 53	1
6	Styrning	A 960 317 03 26	2
7	Sexkantmutter	A 002 990 74 50	1

Tab. 2: Extra delar



www.zf.com/serviceinformation