



### Mercedes-Benz Actros

Cod articol 315 146, 315 147, 317 516

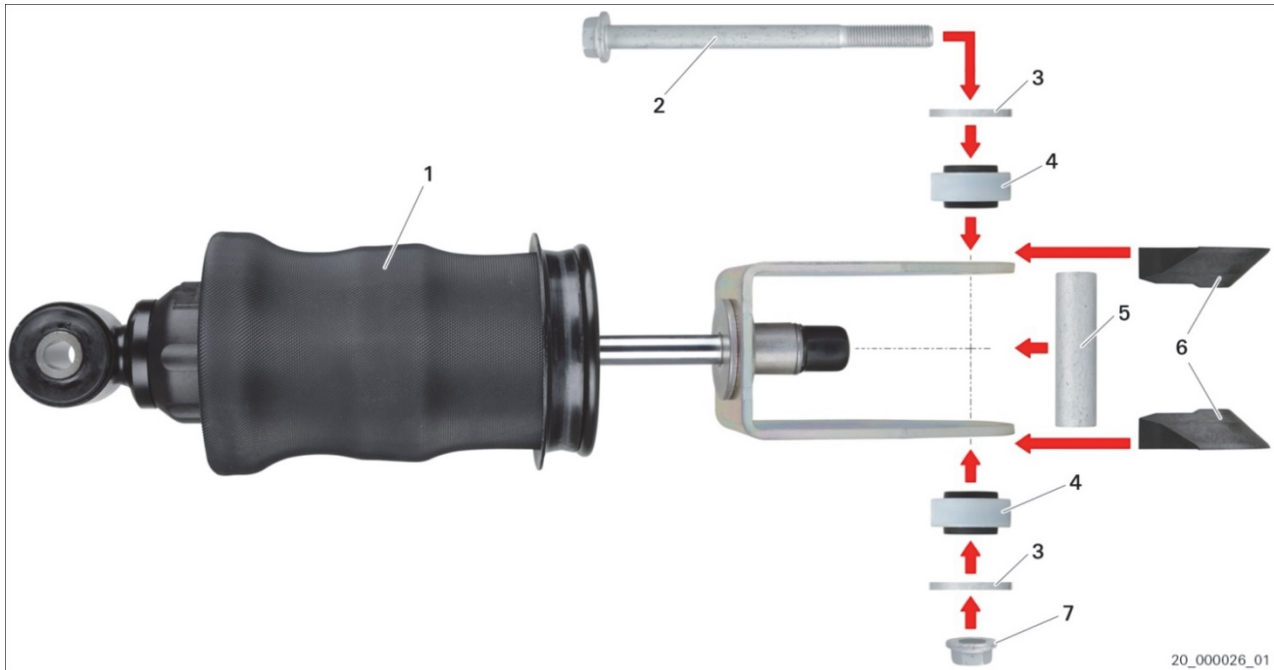


Fig. 1: Amortizor pentru cabina șoferului cu arc pneumatic și piese de fixare (exemplu)

- |                                     |                          |
|-------------------------------------|--------------------------|
| 1 Amortizor pentru cabina șoferului | 2 Șurub cu cap hexagonal |
| 3 Șaibă                             | 4 Element de sprijin     |
| 5 Antretoază tubulară               | 6 Ghidaj                 |
| 7 Piuliță hexagonală                |                          |



Producătorul vehiculului a modificat dispozitivul de fixare din partea de sus a amortizoarelor cabinei șoferului. În funcție de numărul de șasiu (→ L 874 806) și de amortizoarele demontate ale cabinei șoferului (tab. 1) sunt necesare piese suplimentare de la producătorul vehiculului (tab. 2). Aceste piese nu sunt conținute în setul de livrare. Respectați specificațiile producătorului vehiculului.

Nr. poz.	Denumire	Cod articol	Piese suplimentare	
			disponibil	nou
1	Amortizor pentru cabina șoferului	A 960 310 61 55		•
		A 960 310 62 55		•
		A 960 310 69 55		•
		A 960 310 92 55	•	
		A 960 310 95 55	•	
		A 960 310 96 55	•	
		A 961 310 12 55	•	

Tab. 1: Amortizoare pentru cabina șoferului (demontate)

Nr. poz.	Denumire	Cod articol	Cantitate (per amortizor pentru cabina șoferului)
2	Șurub cu cap hexagonal	A 020 990 19 01	1
3	Șaibă	A 013 990 32 82	2
4	Element de sprijin	A 960 317 24 12	2
5	Antretoază tubulară	A 960 317 12 53	1
6	Ghidaj	A 960 317 03 26	2
7	Piuliță hexagonală	A 002 990 74 50	1

Tab. 2: Piese suplimentare



[www.zf.com/serviceinformation](http://www.zf.com/serviceinformation)