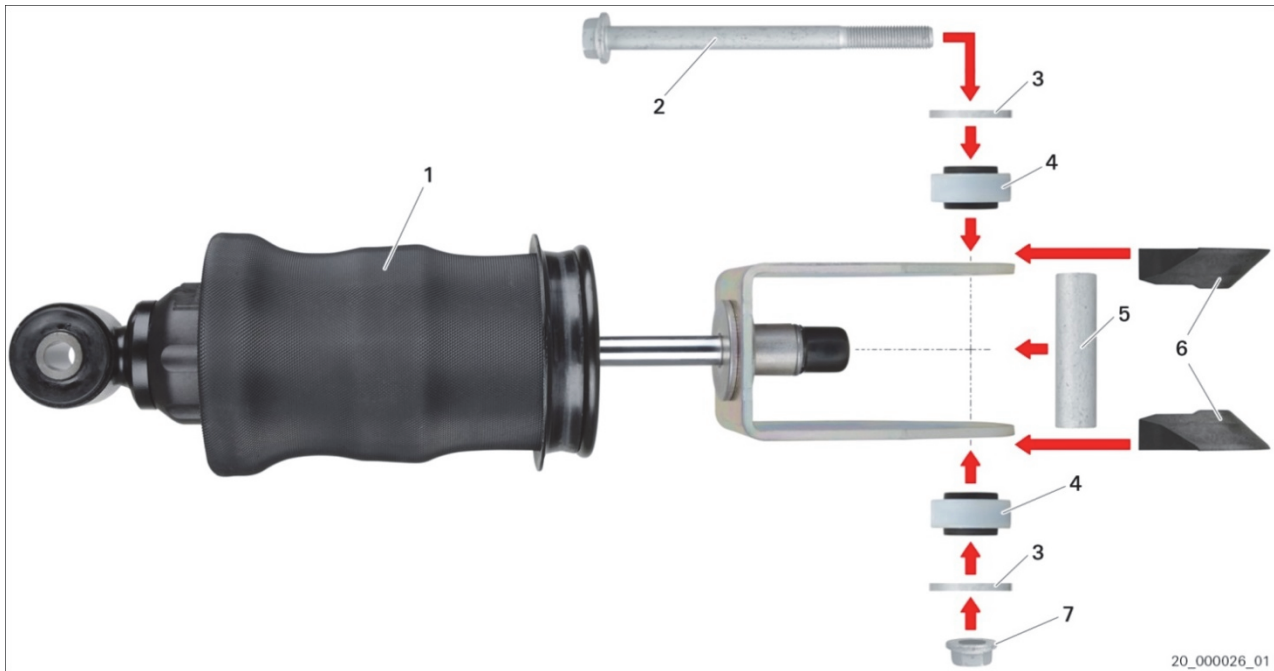




Mercedes-Benz Actros

Αριθμ. προϊόντος 315 146, 315 147, 317 516



Εικ. 1: Αποσβεστήρας καμπίνας οδηγού με αερόσουστα και εξαρτήματα στερέωσης (παράδειγμα)

- | | |
|--------------------------------|-------------------------|
| 1 Αποσβεστήρας καμπίνας οδηγού | 2 Βίδα εξάγωνης κεφαλής |
| 3 Ροδέλα | 4 Έδρανο |
| 5 Σωλήνας απόστασης | 6 Οδηγός |
| 7 Εξάγωνο παξιμάδι | |



Ο κατασκευαστής του οχήματος άλλαξε το σύστημα στερέωσης στο πάνω μέρος του αποσβεστήρα της καμπίνας οδηγού.

Ανάλογα με τον αριθμό πλαισίου (→ L 874 806) και τον παλαιό αποσβεστήρα (πιν. 1), απαιτούνται νέα εξαρτήματα από τον κατασκευαστή του οχήματος (πιν. 2). Τα εξαρτήματα αυτά δεν περιλαμβάνονται στο προϊόν. Προσέξτε τις υποδείξεις του κατασκευαστή του οχήματος.

Αριθμός	Όνομασία	Αρ. προϊόντος	Πρόσθετα εξαρτήματα	
			υπάρχοντα	νέα
1	Αποσβεστήρας καμπίνας οδηγού	A 960 310 61 55		•
		A 960 310 62 55		•
		A 960 310 69 55		•
		A 960 310 92 55	•	
		A 960 310 95 55	•	
		A 960 310 96 55	•	
		A 961 310 12 55	•	

Πιν. 1: Αποσβεστήρας καμπίνας οδηγού (παλαιός)

Αριθμός	Όνομασία	Αρ. προϊόντος	Ποσότητα (ανά αποσβεστήρα καμπίνας οδηγού)
2	Βίδα εξάγωνης κεφαλής	A 020 990 19 01	1
3	Ροδέλα	A 013 990 32 82	2
4	Έδρανο	A 960 317 24 12	2
5	Σωλήνας απόστασης	A 960 317 12 53	1
6	Οδηγός	A 960 317 03 26	2
7	Εξάγωνο παξιμάδι	A 002 990 74 50	1

Πιν. 2: Πρόσθετα εξαρτήματα



www.zf.com/serviceinformation