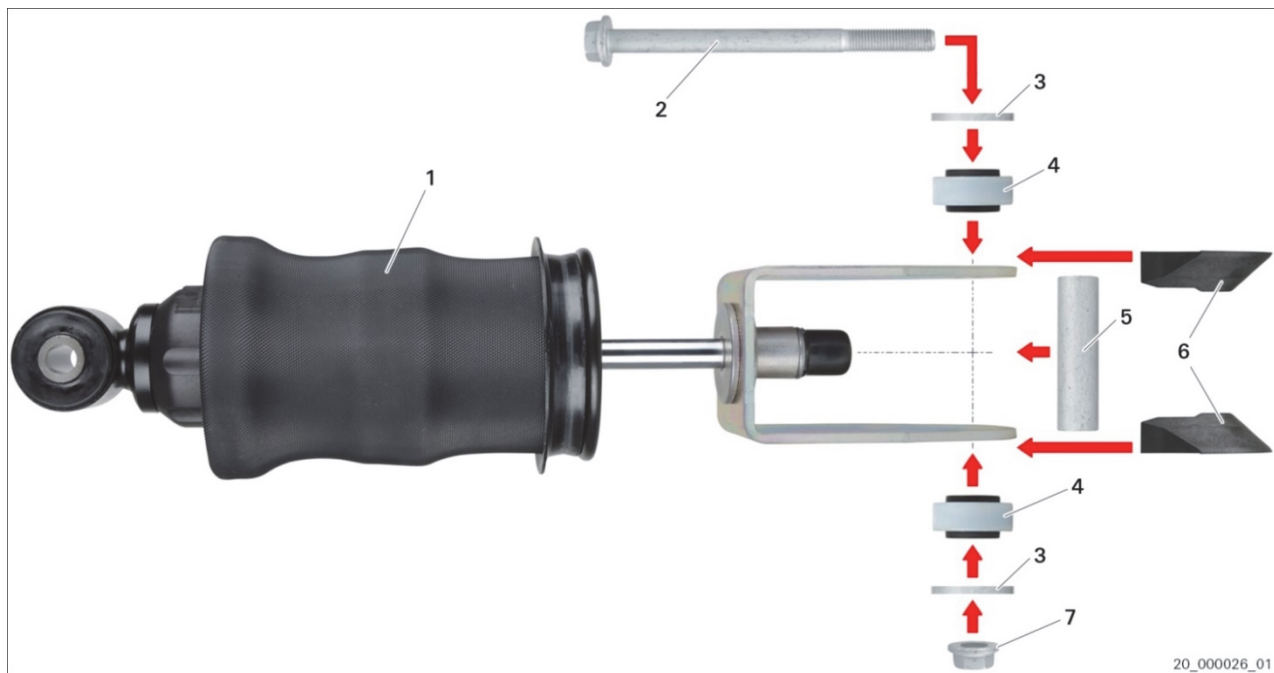




Mercedes-Benz Actros

Арт. № 315 146, 315 147, 317 516



Фиг. 1: Амортисьор на кабината с въздушни пружини и фиксиращи елементи (пример)

- | | |
|---------------------------|----------------------------|
| 1 Амортисьори на кабината | 2 Винт с шестоъгълна глава |
| 3 Шайба | 4 Лагерен елемент |
| 5 Ограничителна тръба | 6 Водач |
| 7 Шестостенна гайка | |



Производителят на превозното средство е променил горното фиксиране на амортисьора на кабината. В зависимост от VIN-номера (→ L 874 806) и демонтираните амортисьори на кабината (таб. 1) са необходими допълнителни части от производителя на превозното средство (таб. 2). Тези части не са включени в доставката. Обърнете внимание на данните от производителя на превозното средство.

Поз. №	Наименование	Арт. №	Допълнителни части	
			В наличност	Нови
1	Амортисьори на кабината	A 960 310 61 55		•
		A 960 310 62 55		•
		A 960 310 69 55		•
		A 960 310 92 55	•	
		A 960 310 95 55	•	
		A 960 310 96 55	•	
		A 961 310 12 55	•	

Таб. 1: Амортисьор на кабина (демантиран)

Поз. №	Наименование	Арт. №	К-во (на амортисьор на кабина)
2	Винт с шестоъгълна глава	A 020 990 19 01	1
3	Шайба	A 013 990 32 82	2
4	Лагерен елемент	A 960 317 24 12	2
5	Ограничителна тръба	A 960 317 12 53	1
6	Водач	A 960 317 03 26	2
7	Шестостенна гайка	A 002 990 74 50	1

Таб. 2: Допълнителни части



www.zf.com/serviceinformation