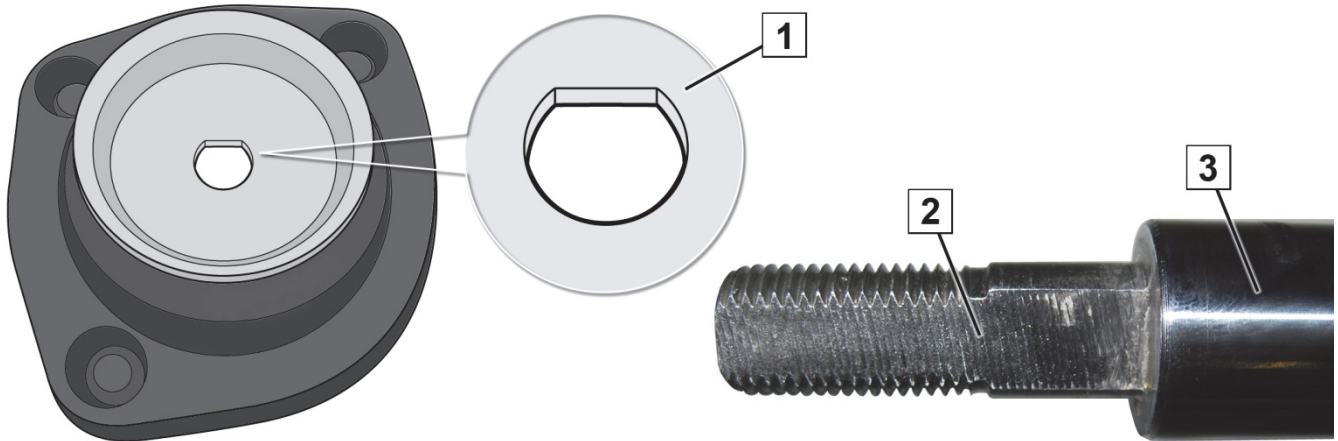


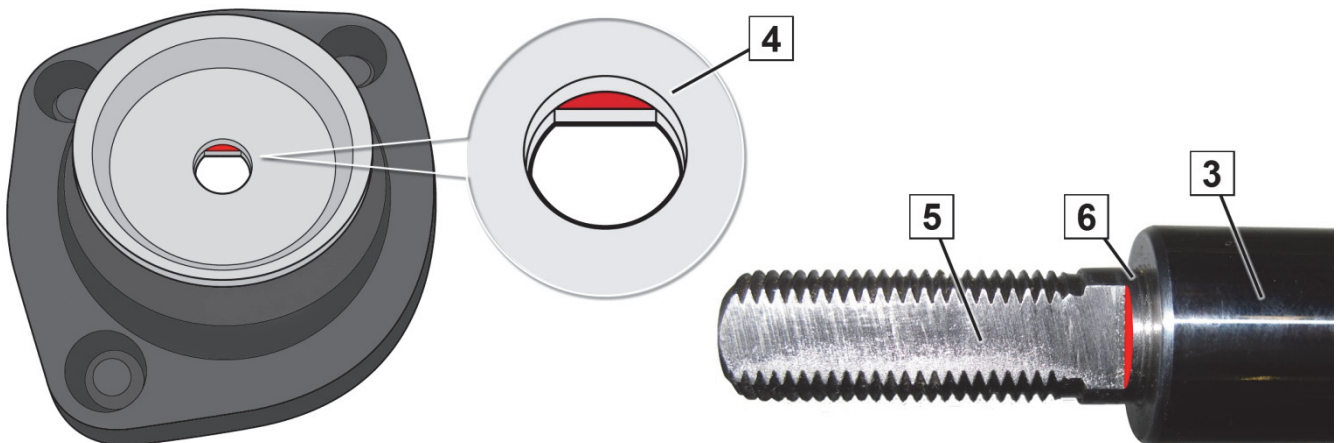


KIA Cerato

313 529 / 313 530 / 315 171 / 315 172 / ...





1. ábra: Hátsótengely lengéscsillapító és toronycsapágy (→ 09.2006)



2. ábra: Hátsótengely lengéscsillapító és toronycsapágy (10.2006 →)

- 1 Felfogatás a csapcsukló számára
- 2 Csapcsukló rövid menettel
- 3 Dugattyúrúd

- 4 Felfogatás átmérőugrással a csapcsukló számára
- 5 Csapcsukló hosszú menettel
- 6 Átmérőugrás

		SACHS	Ábra
	→ 09.2006	313 530	1
	10.2006 →	315 172	2
	→ 09.2006	313 529	1
	10.2006 →	315 171	2

1. táblázat

A szerelés előtt tekintettel kell lenni a következőkre:

- Leellenőrizni, hogy a toronycsapágy és a lengéscsillapító talál-e egymáshoz (1. táblázat).
- A →09.2006 und 10.2006 → alkatrészek összekeverése zajokat (zörgést) okozhat.
- Tartsa be a járműgyártó utasításait!



www.zf.com/serviceinformation