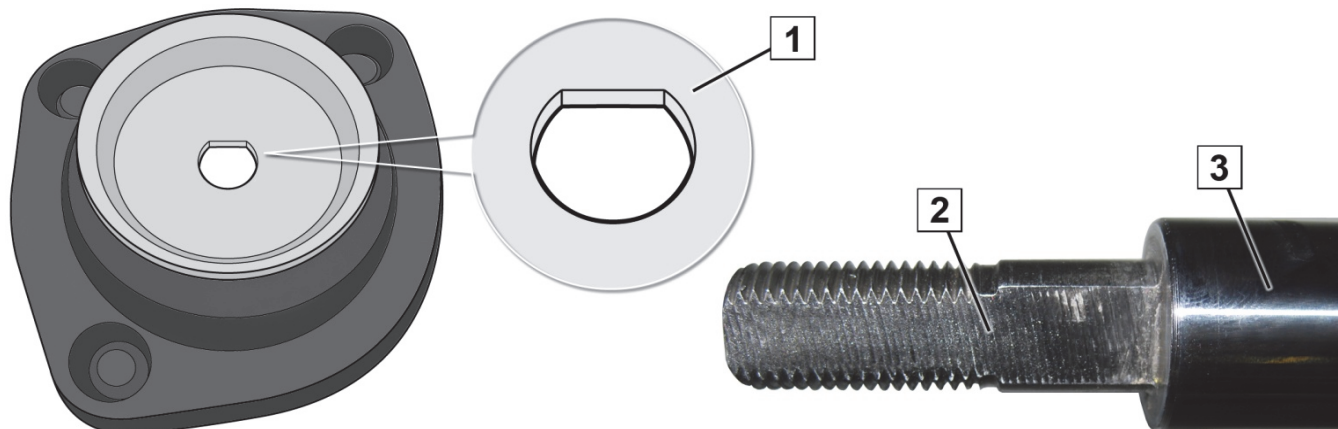


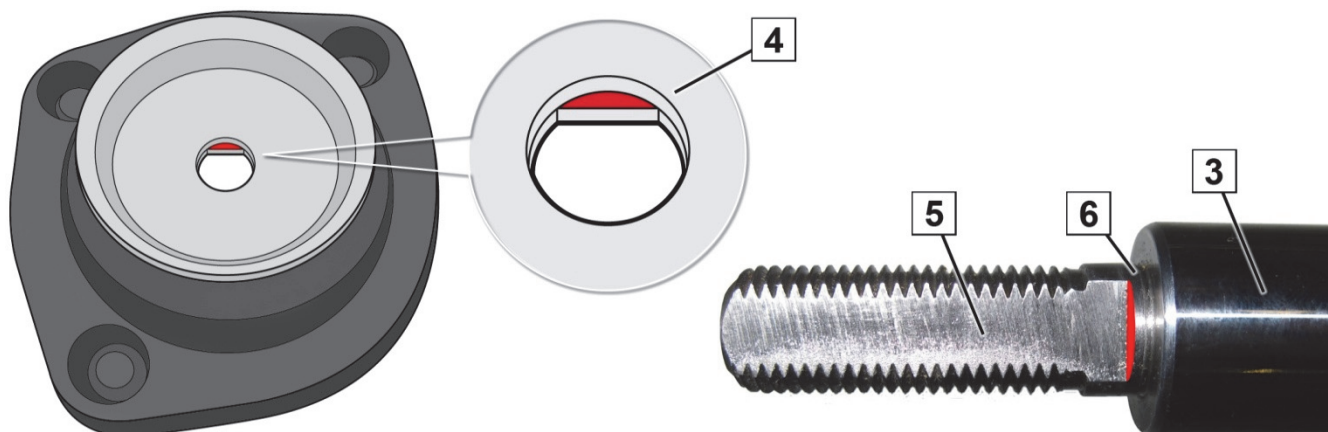


### KIA Cerato

313 529 / 313 530 / 315 171 / 315 172 / ...



Obr. 1: Tlmiace ložisko a tlmič zadnej nápravy ( → 09.2006)



Obr. 2: Tlmiace ložisko a tlmič zadnej nápravy (10.2006 →)

1 Otvor pre závitovú časť piestnice



2 Ukončenie piestnice s krátkym závitom

3 Piestnica

4 Otvor pre závitovú časť piestnice s osadením

5 Ukončenie piestnice s dlhým závitom

6 Osadenie

		SACHS	Obr.
	→ 09.2006	313 530	1
	10.2006 →	315 172	2
	→ 09.2006	313 529	1
	10.2006 →	315 171	2

Tab. 1

#### Pred montážou dbajte na nasledovné:

- Skontrolujte, či je kombinácia tlmiaceho ložiska a tlmiča správna (tab. 1).
- Nesprávna kombinácia dielcov →09.2006 a 10.2006→ môže spôsobiť zvýšenú hlučnosť (klepot).
- Dbajte na údaje uvádzané výrobcom vozidla.



[www.zf.com/serviceinformation](http://www.zf.com/serviceinformation)