



KIA Cerato

313 529 / 313 530 / 315 171 / 315 172 / ...

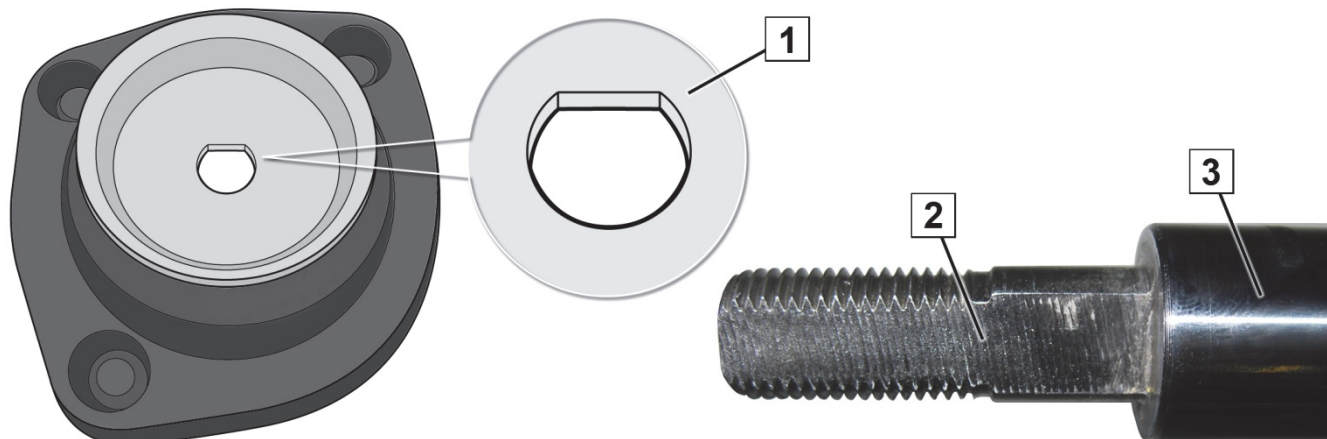


Fig. 1: Apoio superior do amortecedor e amortecedor do eixo traseiro (→ 09.2006)

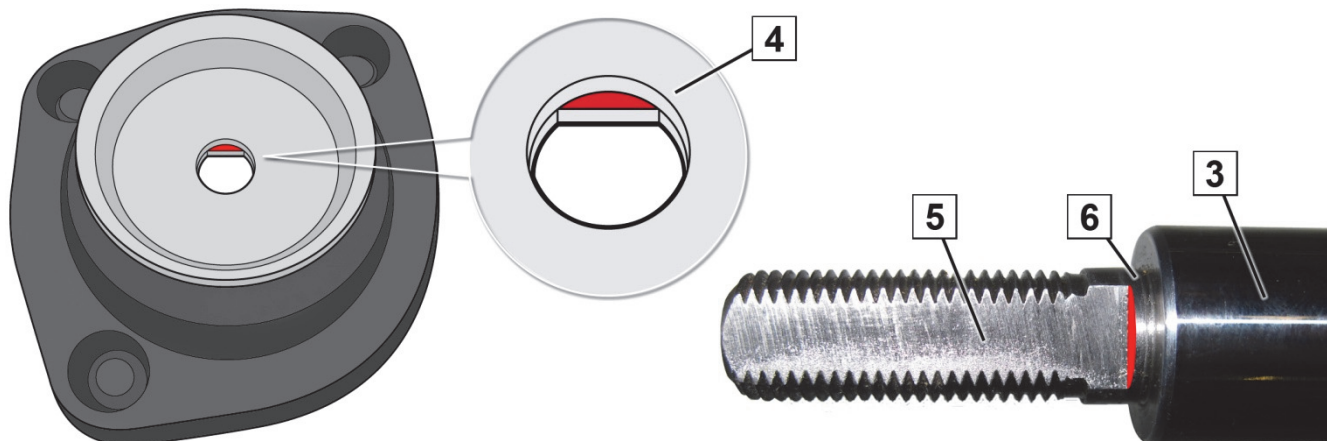




Fig. 2: Apoio superior do amortecedor e amortecedor do eixo traseiro (10.2006 →)

- | | |
|--|---|
| 1 Encaixe para a articulação de pino | 4 Encaixe para a articulação de pino com rebaixo |
| 2 Articulação de pino com rosca curta | 5 Articulação de pino com rosca comprida |
| 3 Haste do êmbolo | 6 Rebaixo |

		SACHS	Fig.
	→ 09.2006	313 530	1
	10.2006 →	315 172	2
	→ 09.2006	313 529	1
	10.2006 →	315 171	2

Tab. 1

Antes da montagem, observar o seguinte:

- Verificar se o apoio superior do amortecedor e o amortecedor correspondem (tab. 1).
- Misturar componentes → 09.2006 e 10.2006 → pode causar ruídos (chocalhar).
- Observar as indicações do fabricante do veículo.



www.zf.com/serviceinformation