



Renault Mégane (KA0/1\_), (DA0/1\_), (BA0/1\_), (EA0/1\_), (LA0/1\_), (JA0/1\_)  
Renault Scénic (JA0/1\_)

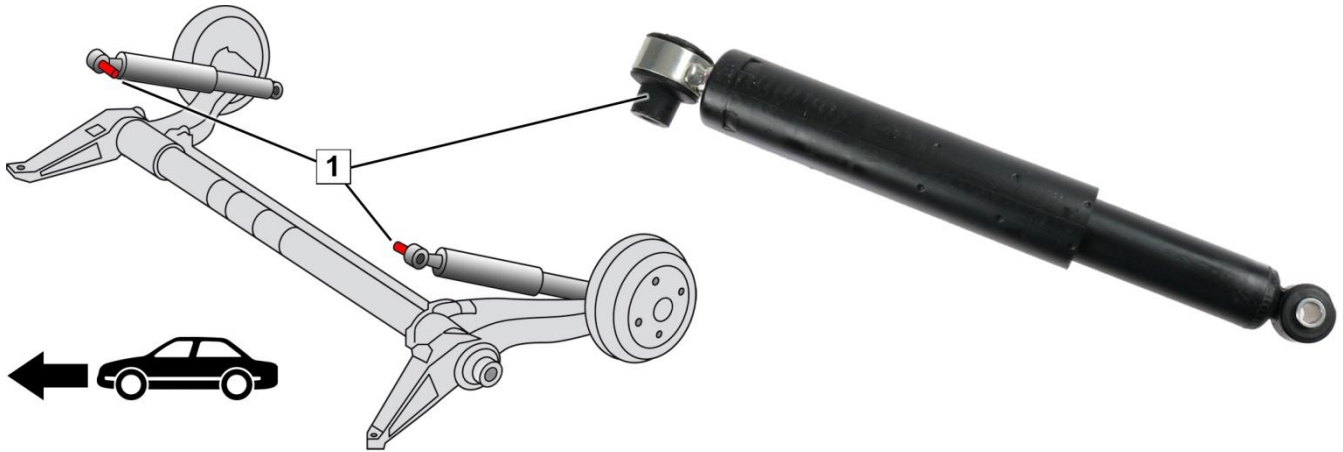


Fig. 1: Asse posteriore con ammortizzatori montati correttamente

### Come montare gli ammortizzatori all'asse posteriore

- Montare i due ammortizzatori con la boccola distanziatrice (1) verso il centro del veicolo (fig. 1).
- Una volta installati, serrare gli ammortizzatori secondo il previsto momento di coppia. Rispettare le indicazioni fornite dal produttore dell'autoveicolo.

→ L'informazione di servizio **I Quadro danni ammortizzatori - Carico di flessione / Precarico** (11225 IT) è riportata qui: [www.zf.com/serviceinformation](http://www.zf.com/serviceinformation)



<http://www.zf.com/serviceinformation>