



KIA Cerato

313 529 / 313 530 / 315 171 / 315 172 / ...

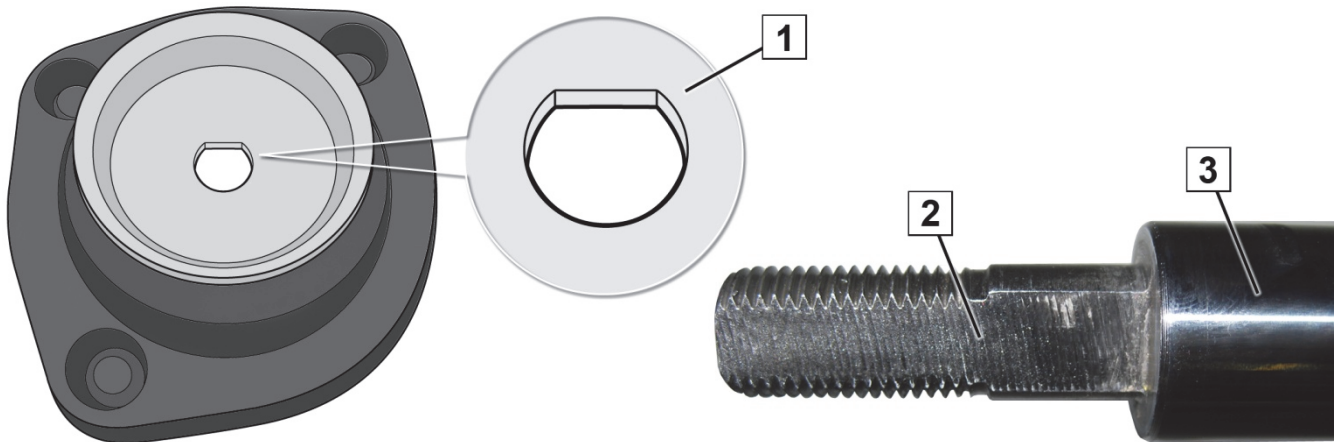


Fig. 1: Ammortizzatore e cuscinetto di supporto per l'ammortizzatore dell'assale posteriore (→ 09.2006)

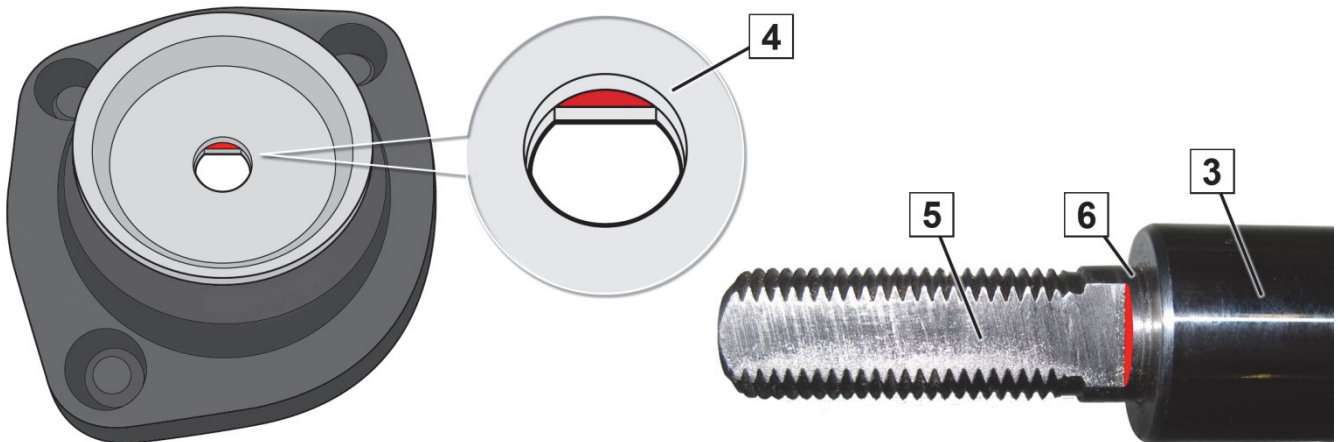




Fig. 2: Ammortizzatore e cuscinetto di supporto per l'ammortizzatore dell'assale posteriore (10.2006 →)

- | | |
|---|---|
| 1 Alloggio per perno a snodo | 4 Alloggio per perno a nodo con stacco |
| 2 Perno a nodo con filettatura corta | 5 Perno a nodo con filettatura lunga |
| 3 Asta del pistone | 6 Stacco |

		SACHS	Fig.
	→ 09.2006	313 530	1
	10.2006 →	315 172	2
	→ 09.2006	313 529	1
	10.2006 →	315 171	2

Tab. 1

Prima del montaggio osservare quanto segue:

- Verificare che ammortizzatore e cuscinetto di supporto per l'ammortizzatore combacino (Tab. 1).
- Mischiare i pezzi componenti →09.2006 e 10.2006→ può causare rumori (strepito).
- Rispettare le indicazioni fornite dal produttore dell'autoveicolo.



www.zf.com/serviceinformation