



Renault Mégane (KA0/1_), (DA0/1_), (BA0/1_), (EA0/1_), (LA0/1_), (JA0/1_)
Renault Scénic (JA0/1_)

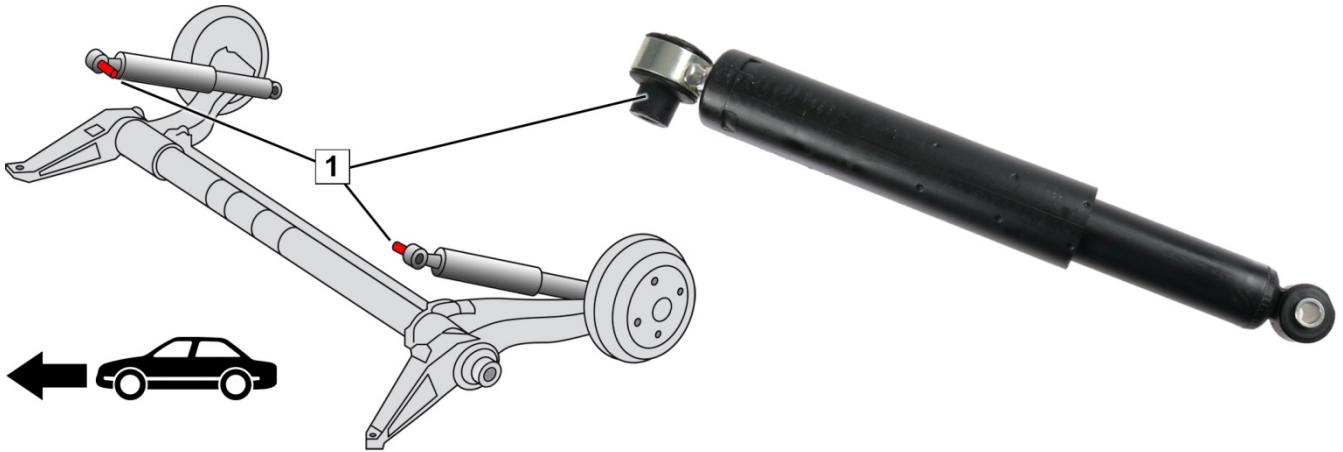


Abb. 1: Hinterachse mit korrekt montierten Stoßdämpfern

Stoßdämpfer an der Hinterachse montieren

- Beide Stoßdämpfer mit der Abstandsbuchse (1) in Richtung Fahrzeugmitte montieren (Abb. 1).
- Stoßdämpfer in Konstruktionslage mit dem vorgeschriebenen Drehmoment anziehen. Angaben des Fahrzeugherstellers beachten.

→ Die Serviceinformation **Schadensbild Biegebelastung** (20374 DE) finden Sie hier:
www.zf.com/serviceinformation



<http://www.zf.com/serviceinformation>