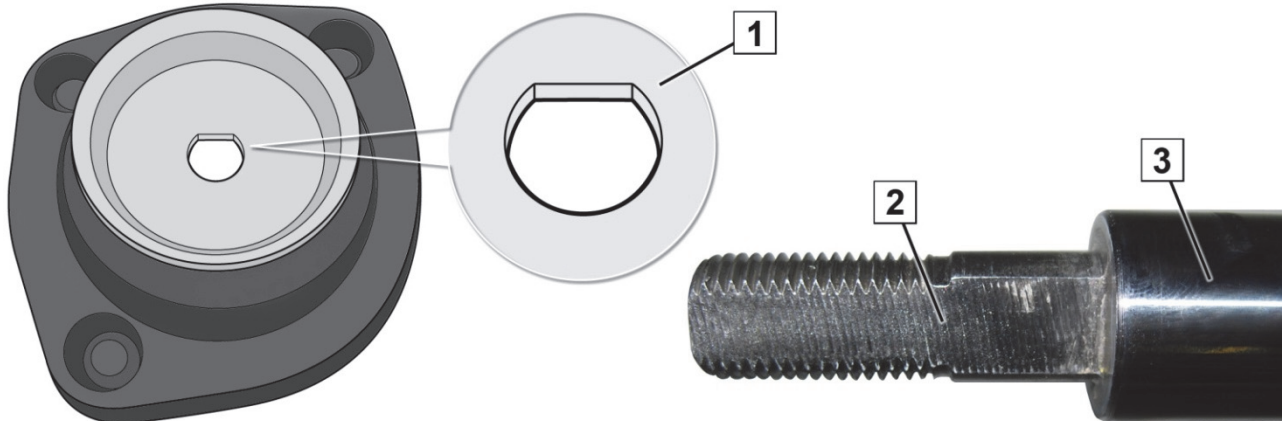


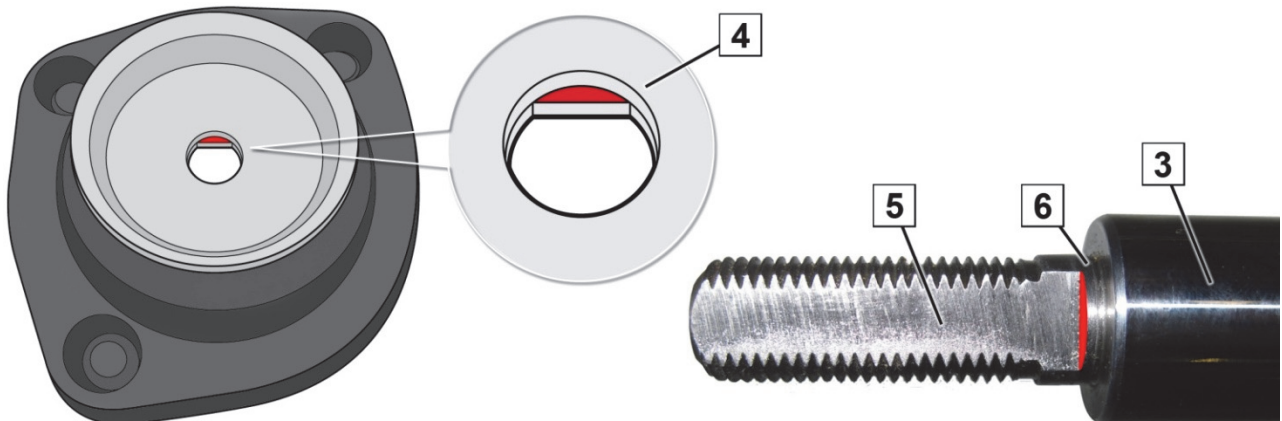


KIA Cerato

313 529 / 313 530 / 315 171 / 315 172 / ...



Εικ. 1: Αμορτισέρ και έδρανο γόνατου ανάρτησης Πίσω άξονας (→ 09.2006)



Εικ. 2: Αμορτισέρ και έδρανο γόνατου ανάρτησης Πίσω άξονας (10.2006 →)

1 Υποδοχή για ακέφαλη άρθρωση

2 Υποδοχή με ακέφαλη άρθρωση με σπείρωμα

3 Ράβδος εμβόλου

4 Υποδοχή για ακέφαλη άρθρωση με προεξοχή

5 Ακέφαλη άρθρωση με μακρύ σπείρωμα

6 Προεξοχή

		SACHS	Εικ.
	è 09.2006	313 530	1
	10.2006 è	315 172	2
	è 09.2006	313 529	1
	10.2006 è	315 171	2

Πίν. 1

Πριν την τοποθέτηση να προσέξετε:

- Ελέγξτε εάν ταιριάζουν το έδρανο γόνατου ανάρτησης και το αμορτισέρ (πίν. 1).
- Η ανάμιξη εξαρτημάτων → 09.2006 και 10.2006 → μπορεί να προκαλέσει θορύβους (χτύπους).
- Λάβετε υπόψη τις προδιαγραφές του κατασκευαστή του οχήματος.



www.zf.com/serviceinformation