



Opel

Cod. art. 3182 600 111



Fig. 1: Reggispinta idraulico

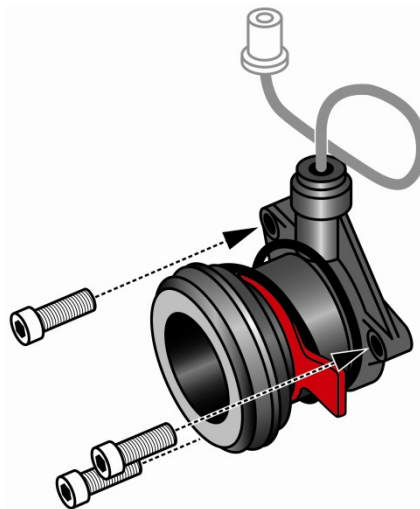


Fig. 2: Montaggio della scatola del cambio

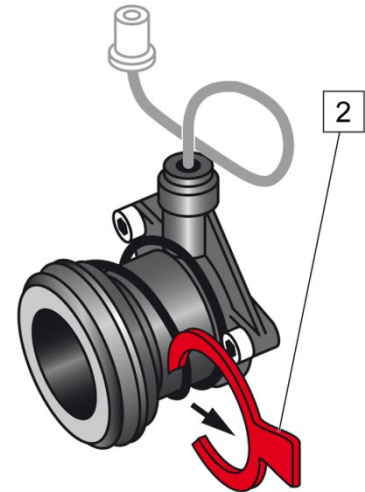


Fig. 3: Rimozione della sicura per il trasporto

- | | | | |
|---|---|---|------------------|
| 1 | Reggispinta idraulico | 3 | Anello di tenuta |
| 2 | Dispositivo di sicurezza per il trasporto | | |

AVVISO

- Montare l'anello di tenuta consegnato (3) (fig. 1).
- Rispettare la coppia di serraggio. Rispettare le indicazioni del costruttore del veicolo.
- Dopo avere montato il reggispinta idraulico togliere il dispositivo di sicurezza per il trasporto tirando la linguetta (2) (fig. 3).



www.zf.com/serviceinformation