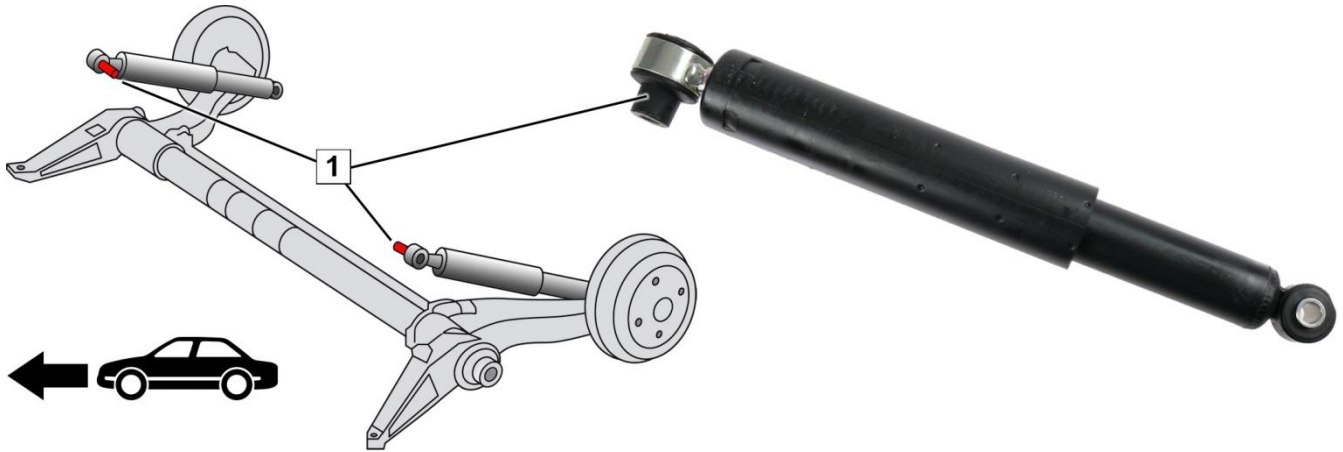




Renault Mégane (KA0/1\_), (DA0/1\_), (BA0/1\_), (EA0/1\_), (LA0/1\_), (JA0/1\_)  
Renault Scénic (JA0/1\_)



Kuva 1: Taka-akseli, jossa on oikein asennetut iskunvaimentimet

### Asenna iskunvaimentimet taka-akseliin

- Asenna molemmat iskunvaimentimet siten, että väliholkki (1) tulee ajoneuvon keskikohtaan päin (kuva 1).
- Kiristä oikeassa asennossa olevat iskunvaimentimet ohjeituukkuuteen. Huomioi ajoneuvovalmistajan ilmoittamat tiedot.

➔ Huoltotiedotteen **Iskunvaimentimen vauriokuva - Taivutuskuormitus / jännitys** (11228 FI) löydät osoitteesta [www.zf.com/serviceinformation](http://www.zf.com/serviceinformation)



<http://www.zf.com/serviceinformation>