



Renault Mégane (KA0/1\_), (DA0/1\_), (BA0/1\_), (EA0/1\_), (LA0/1\_), (JA0/1\_)  
Renault Scénic (JA0/1\_)

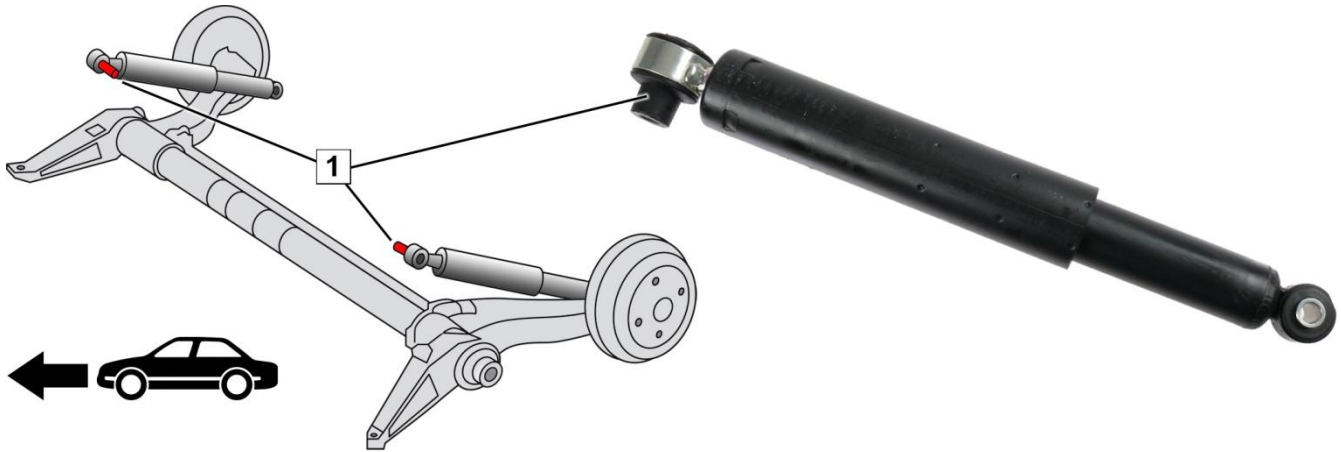


Abb. 1: Hinterachse mit korrekt montierten Stoßdämpfern

### Stoßdämpfer an der Hinterachse montieren

- Beide Stoßdämpfer mit der Abstandsbuchse (1) in Richtung Fahrzeugmitte montieren (Abb. 1).
- Stoßdämpfer in Konstruktionslage mit dem vorgeschriebenen Drehmoment anziehen. Angaben des Fahrzeugherstellers beachten.

→ Die Serviceinformation **Schadensbild Biegebelastung** (11221 DE) finden Sie hier:  
[www.zf.com/serviceinformation](http://www.zf.com/serviceinformation)



<http://www.zf.com/serviceinformation>