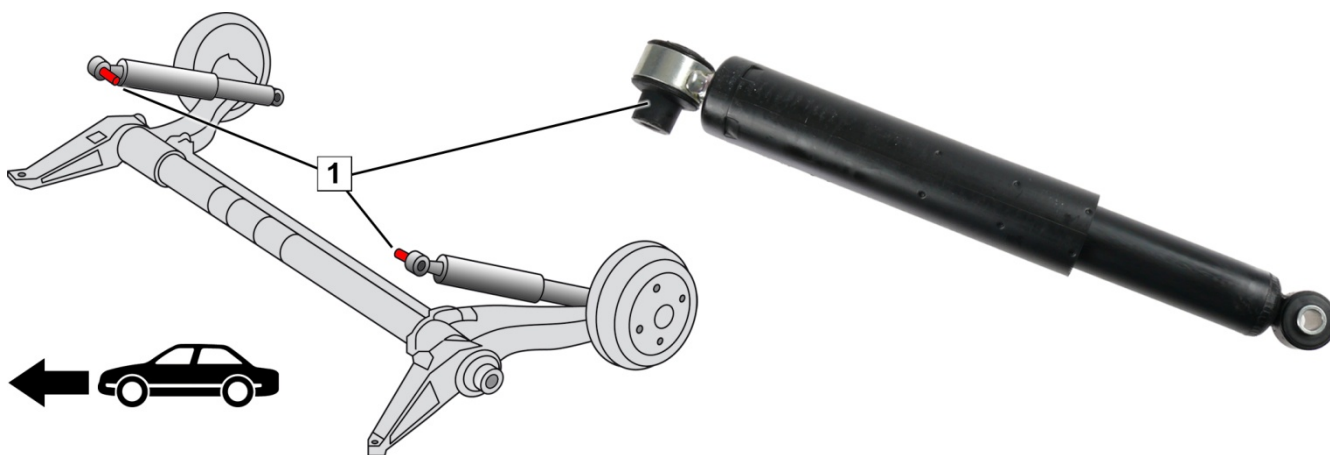




Renault Mégane (KA0/1_), (DA0/1_), (BA0/1_), (EA0/1_), (LA0/1_), (JA0/1_)
Renault Scénic (JA0/1_)



Sl. 1: Zadnja osovina sa ispravno postavljenim amortizerima

Amortizeri postavljeni na zadnjoj osovini

- Oba amortizera postavljena sa distancionom čaurom (1) u pravcu sredine vozila (sl. 1).
- Amortizere u predviđenom položaju konstrukcije zategnuti sa propisanim momentom pritezanja. Pridržavajte se podataka datih od strane proizvođača.

➔ Servisnu informaciju **Slika oštećenja amortizera - opterećenje savijanjem / ugradnja pod naponom** (20385 SR) se nalazi ovde: www.zf.com/serviceinformation



<http://www.zf.com/serviceinformation>