



KIA Cerato

313 529 / 313 530 / 315 171 / 315 172 / ...

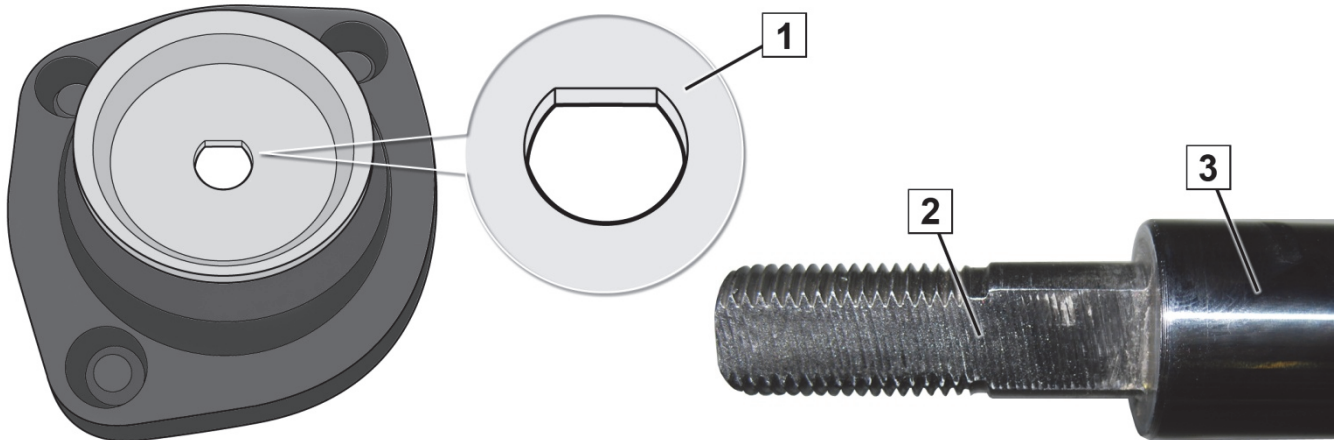


Abb. 1: Federbeinstützlager und Stoßdämpfer Hinterachse (→ 09.2006)

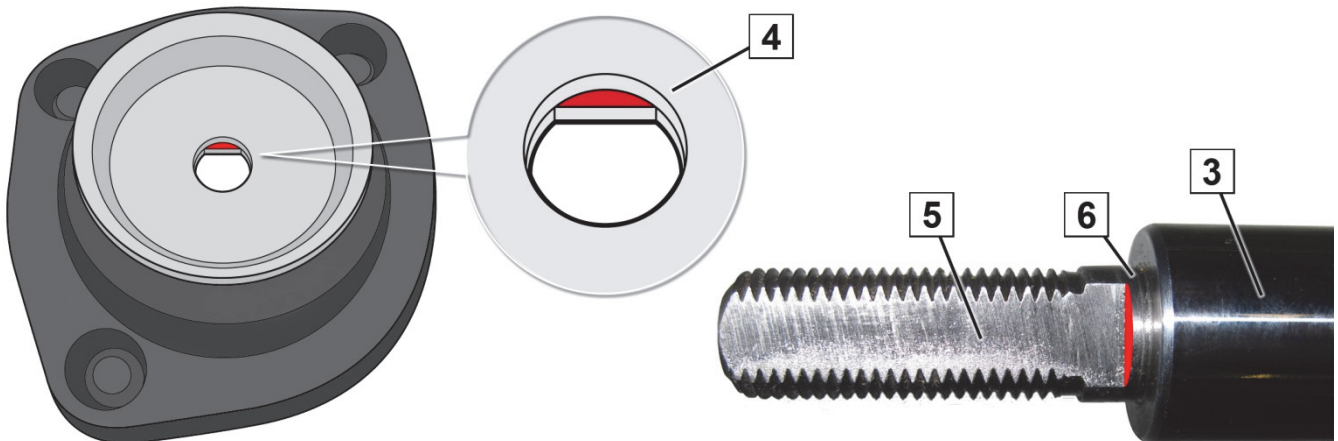
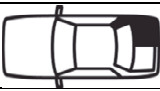



Abb. 2: Federbeinstützlager und Stoßdämpfer Hinterachse (10.2006 →)

- 1 Aufnahme für Stiftgelenk
- 2 Stiftgelenk mit kurzem Gewinde
- 3 Kolbenstange

- 4 Aufnahme für Stiftgelenk mit Absatz
- 5 Stiftgelenk mit langem Gewinde
- 6 Absatz

		SACHS	Abb.
	→ 09.2006	313 530	1
	10.2006 →	315 172	2
	→ 09.2006	313 529	1
	10.2006 →	315 171	2

Tab. 1

Vor der Montage beachten:

- Prüfen, ob Federbeinstützlager und Stoßdämpfer zusammenpassen (Tab. 1).
- Das Mischen von Bauteilen →09.2006 und 10.2006 → kann Geräusche verursachen (Klappen).
- Angaben des Fahrzeugherstellers beachten.



www.zf.com/serviceinformation