

Fig. 1: Montagem do anel do dispositivo de desembraiagem e do anel de carga

- 1 Anel do dispositivo de desembraiagem
- 2 Anel de carga
- 3 Retentor do anel de carga

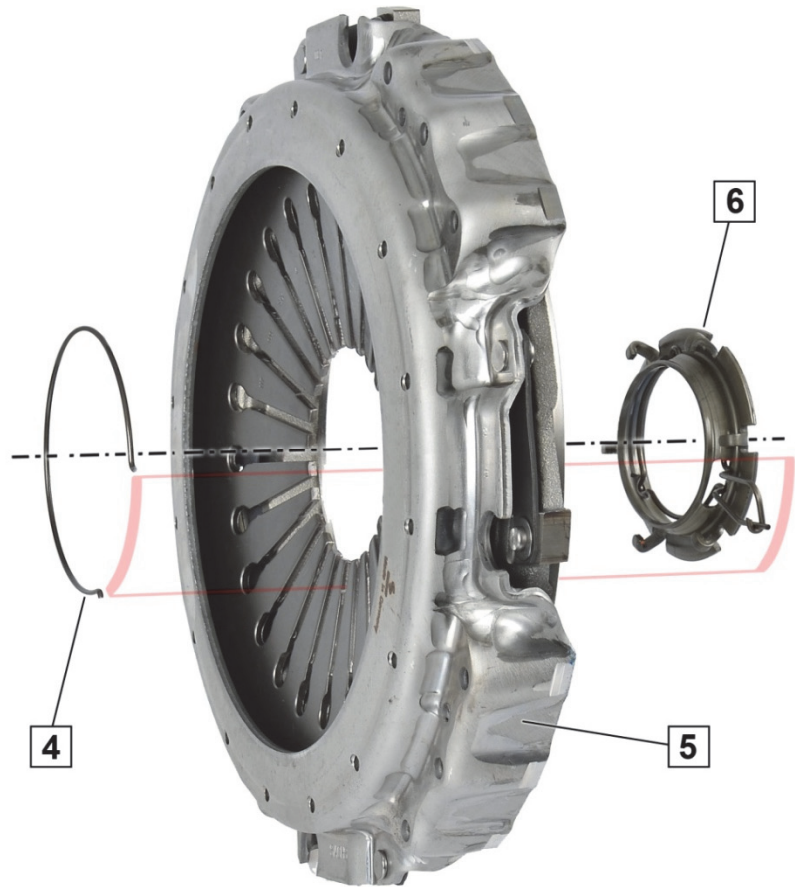


Fig. 2: Montagem no prato da embraiagem

- 4 Anel tensor
- 5 Prato da embraiagem com mola de diafragma
- 6 Anel do dispositivo de desembraiagem com anel de carga

### ! CUIDADO

Perigo de entalamentos.  
Levantar o prato da embraiagem com meio auxiliar adequado.

### AVISO

Assegurar a sequência de montagem e orientação correctas dos componentes.

1. Unir o anel do dispositivo de desembraiagem (1) ao anel de carga (2) (fig.1) → Anel do dispositivo de desembraiagem com anel de carga (6).
2. Posicionar o anel do dispositivo de desembraiagem com anel de carga (6) nos entalhes mais largos das extremidades das molas de diafragma e encaixar o anel tensor (4). Posicionar o anel tensor (4) de forma que o retentor do anel de carga (3) se encontre no entalhe do anel tensor (4) (fig. 2; marcação vermelha).



[www.zf.com/serviceinformation](http://www.zf.com/serviceinformation)