

Fig. 1: Montering av koblingsring og lastring

- 1 Koblingsring
- 2 Lastring
- 3 Sperre til lastringen

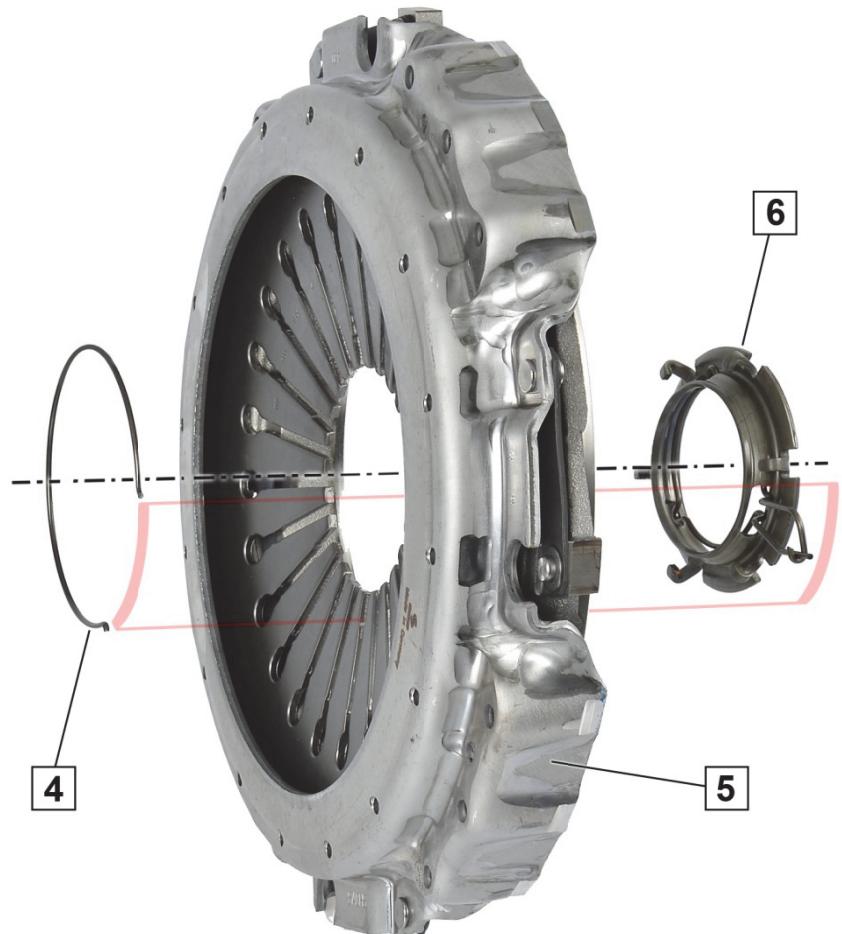


Fig. 2: Montering på trykkplaten

- 4 Spennring
- 5 Trykkplate med membranfjær
- 6 Koblingsring med lastring

! FORSIKTIG

Fare for klemminger.
Løft trykkplaten med egnet hjelpemiddel.

VARSEL

Vær oppmerksom på korrekt monteringsrekkefølge og plassering av komponentene.

1. Forbind koblingsringen (1) og lastringen (2) med hverandre (fig.1) → Koblingsring med lastring (6).
2. Plasser koblingsringen med lastringen (6) i de bredere fordypningene til membranfjærspissene, og la spennringen (4) smekke inn. Plasser spennringen (4) slik, at sperren til lastringen (3) ligger i fordypningen til spennringen (4) (fig. 2, rød markering).



www.zf.com/serviceinformation