

Abb. 1: Montage von Ausrückring und Lastring

- 1 Ausrückring
- 2 Lastring
- 3 Verriegelung des Lastrings

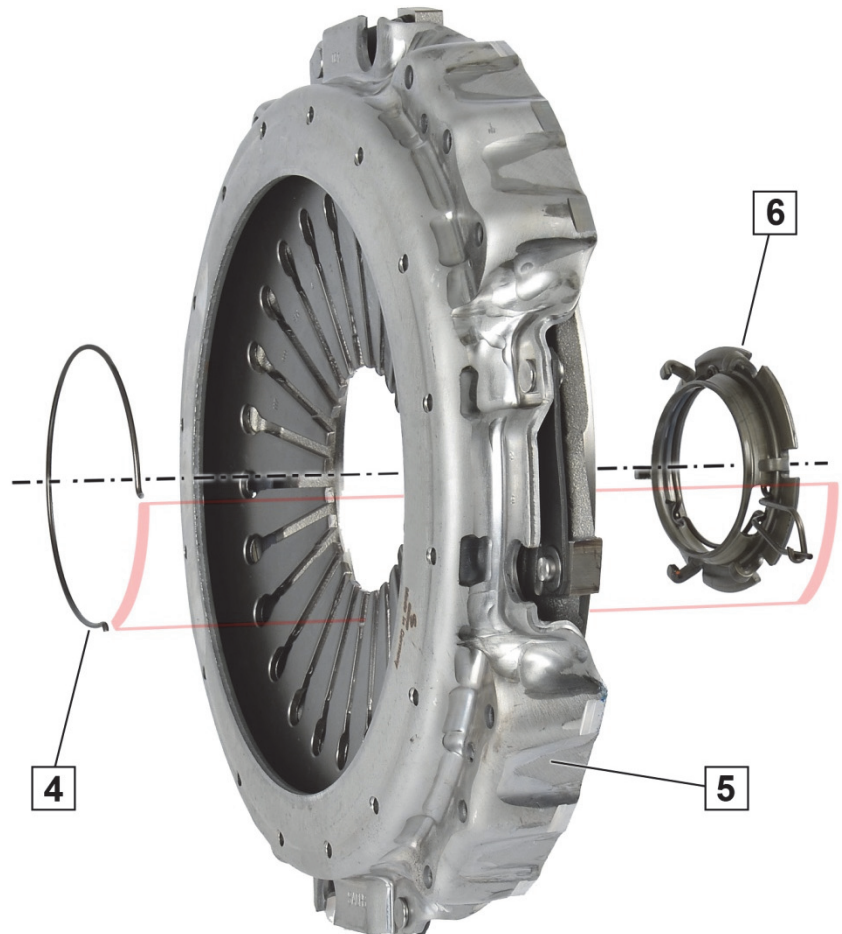


Abb. 2: Montage an der Druckplatte

- 4 Spannring
- 5 Druckplatte mit Membranfeder
- 6 Ausrückring mit Lastring

! VORSICHT

Gefahr von Quetschungen.
Druckplatte mit geeignetem Hilfsmittel anheben.

HINWEIS

Korrekte Montagereihenfolge und Ausrichtung der Bauteile beachten.

1. Ausrückring (1) und Lastring (2) miteinander verbinden (Abb.1) → Ausrückring mit Lastring (6).
2. Ausrückring mit Lastring (6) in den breiteren Aussparungen der Membranfederspitzen positionieren und den Spannring (4) einclippen. Den Spannring (4) so positionieren, dass die Verriegelung des Lastrings (3) in der Aussparung des Spannring (4) liegt (Abb. 2; rote Markierung).



www.zf.com/serviceinformation