



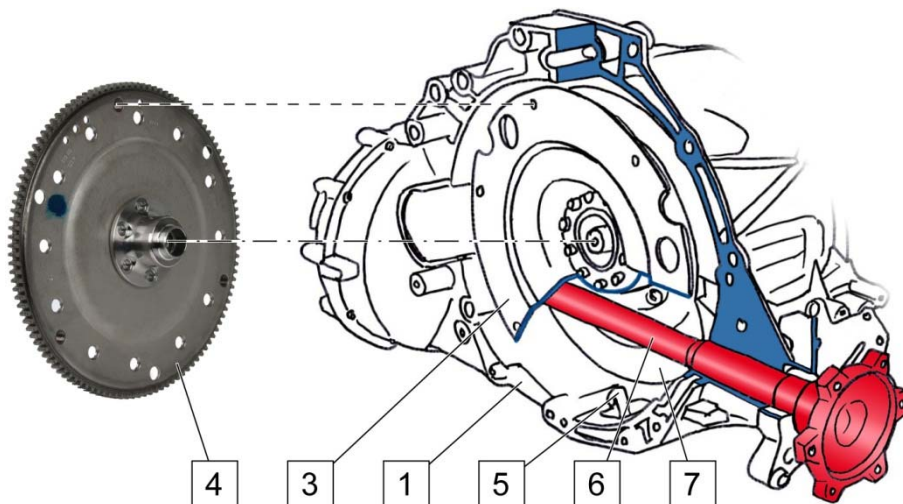
Audi A4 / A5 / A6 / Q5 / ...



Obr. 1: Odmontovat kryt (5)



Obr. 2: Spojka, DHS (7) a hnací hřídel (6)



Obr. 3: Uvolnění nosného kotouče (3)

- | | | | |
|---|---------------------------|---|--------------|
| 1 | Převodovka | 5 | Kryt |
| 2 | DHS-upevňovací šrouby | 6 | Hnací hřídel |
| 3 | Nosný kotouč (Driveplate) | 7 | DHS |
| 4 | Unášecí kotouč | | |

Hnací hřídel (6) je veden mezi nosným kotoučem (3) a DHS (7). Nosný kotouč (3) a DHS (7) jsou pevně spojeny.

OZNÁMENÍ

Unášecí kotouč (4) poškozený při demontáži hází a způsobuje tak hluk a vibrace. To může vést k předčasnému poškození DHS.

- ⇒ Před demontáží převodovky (1) povolit a odstranit šrouby DHS (2) na nosném kotouči (3).
- ⇒ Dbát pokynů uvedených v návodu na montáž od výrobce vozidla.



www.zf.com/serviceinformation