



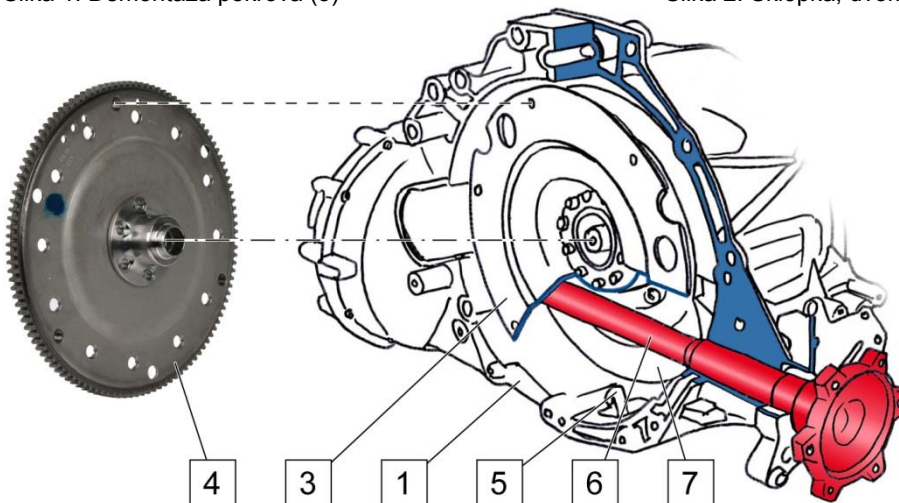
Audi A4 / A5 / A6 / Q5 / ...



Slika 1: Demontaža pokrova (5)



Slika 2: Sklopka, dvomasni vztrajnik (7) in pogonska gred (6)



Slika 3: Odstranitev prenosne plošče (3)

- |   |   |   |                    |
|---|---|---|--------------------|
| 1 | Menjalnik                               | 5 | Pokrov             |
| 2 | Pritrdilni vijaki dvomasnega vztrajnika | 6 | Pogonska gred      |
| 3 | Prenosna plošča (Driveplate)            | 7 | Dvomasni vztrajnik |
| 4 | Sojemalnik                              |   |                    |

Pogonska gred (6) poteka med prenosno ploščo (3) in dvomasnim vztrajnikom (7). Prenosna plošča (3) in dvomasni vztrajnik (7) sta trdno povezana med seboj.

### OBVESTILO

Sojemalnik (4), ki je bil poškodovan pri demontaži, niha sem in tja in tako povzroča hrup in vibracije. To lahko privede do predčasnega izpada dvomasnega vztrajnika.

- ⇒ Pred demontažo menjalnika (1) odvijte pritrdilne vijake dvomasnega vztrajnika (2) na prenosni plošči (3) in jih odstranite.
- ⇒ Upoštevajte navodila za vgradnjo proizvajalca.



[www.zf.com/serviceinformation](http://www.zf.com/serviceinformation)