



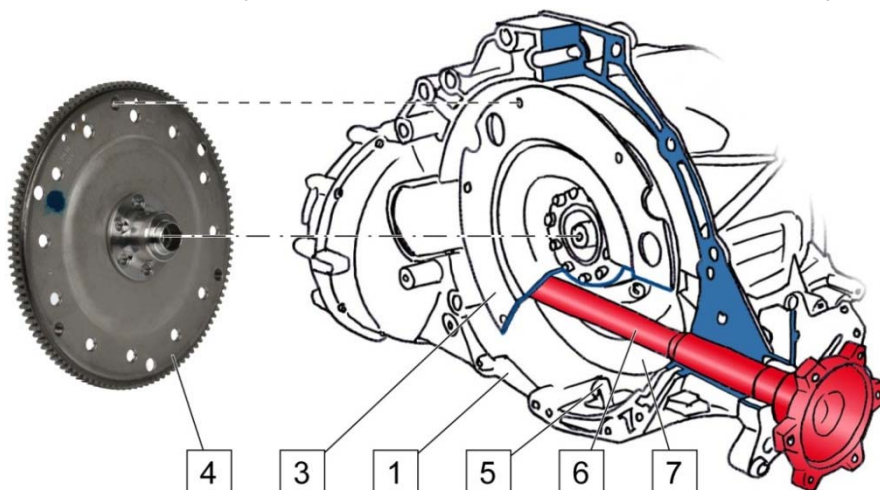
Audi A4 / A5 / A6 / Q5 / ...



Obr. 1: Demontovať kryt (5)



Obr. 2: Spojka, dvojitý zotrvačník (7) a hnací hriadeľ (6)



Obr. 3: Uvoľniť prenosový plechový kotúč (3)

- | | | | |
|---|---|---|--------------------|
| 1 | Prevodovka | 5 | Kryt |
| 2 | Upevňovacie skrutky dvojitého zotrvačníka | 6 | Hnací hriadeľ |
| 3 | Prenosový plechový kotúč (Driveplate) | 7 | Dvojitý zotrvačník |
| 4 | Kotúč s ozubeným vencom | | |

Hnací hriadeľ (6) je umiestnený medzi prenosovým plechovým kotúčom (3) a dvojitým zotrvačníkom (7). Prenosový plechový kotúč (3) je pevne spojený s dvojitým zotrvačníkom (7).

OZNÁMENIE

Hnací kotúč (4) poškodený pri demontáži má nevyváženosti, čo spôsobuje hluk a vibrácie. Toto môže viesť k predčasnej strate funkčnosti dvojitého zotrvačníka.

- ⇒ Pred demontážou prevodovky (1) uvoľnite a odstráňte upevňovacie skrutky (2) na prenosovom plechovom kotúči (3).
- ⇒ Dodržujte údaje o montáži od výrobcu motorového vozidla.



www.zf.com/serviceinformation