



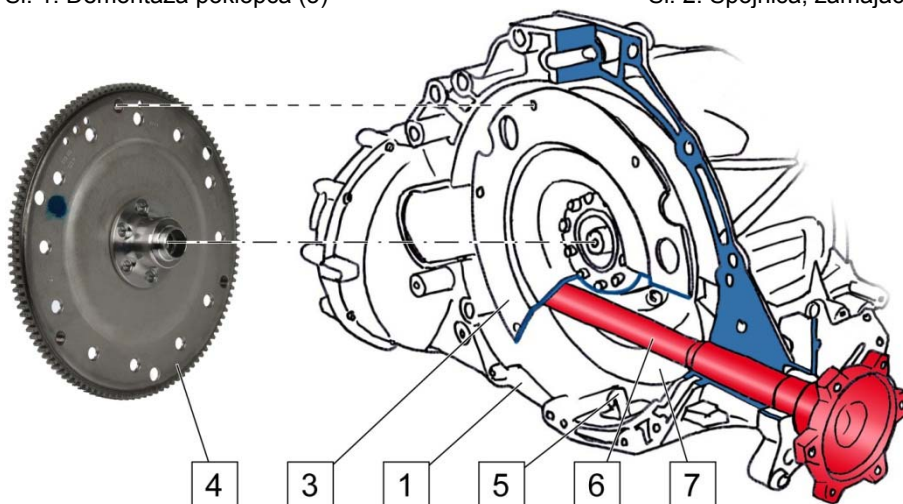
Audi A4 / A5 / A6 / Q5 / ...



Sl. 1: Demontaža poklopca (5)



Sl. 2: Spojnica, zamajac sa dve mase (7) i pogonsko vratilo (6)



Sl. 3: Skidanje pogonske ploče (3)

- | | | | |
|---|--|---|---------------------|
| 1 | Menjač | 5 | Poklopac |
| 2 | Pričvrtni zavrtnji zamajca sa dve mase | 6 | Pogonsko vratilo |
| 3 | Pogonska ploča (Driveplate) | 7 | Zamajac sa dve mase |
| 4 | Lamela kvačila | | |

Pogonsko vratilo (6) nalazi se između pogonske ploče (3) i zamajca sa dve mase (7). Pogonska ploča (3) i zamajac sa dve mase (7) međusobno su čvrsto spojeni.

OBAVEST

Lamela kvačila (4), oštećena pri demontaži, može da se klata prilikom okretanja, što izaziva šumove i vibracije. To takođe može da bude uzrok prevremenog otkazivanja zamajca sa dve mase.

- ⇒ Pre demontaže menjača (1) odvrnite i uklonite pričvrtnne zavrtnje zamajca (2) sa pogonske ploče (3).
- ⇒ Pridržavajte se uputstva za ugradnju proizvođača vozila.



www.zf.com/serviceinformation