



**Opel**

**Art.-nr. 3182 600 111**



Bild 1: Kopplingscylinder slav

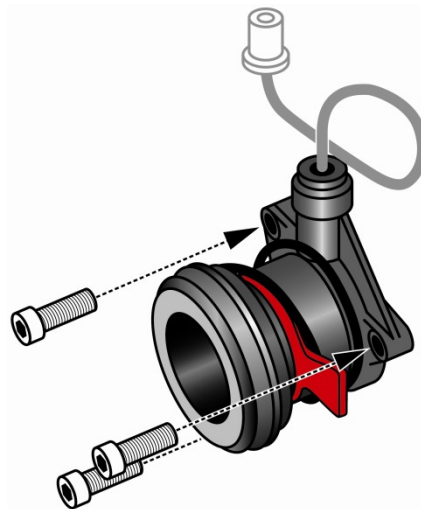


Bild 2: Montering i växelklockan

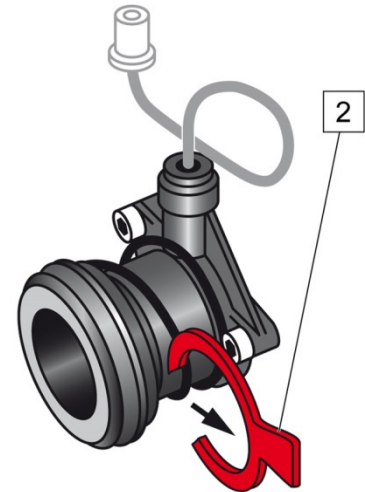


Bild 3: Ta bort transportsäkringen

1 Kopplingscylinder slav

3 Tätningring

2 Transportsäkring

## **MEDDELANDE**

- Montera bifogad tätningring (3) (bild 1).
- Beakta åtdragningsmoment. Beakta fordonstillverkaren uppgifter.
- Efter montering av kopplingscylinder slav, ta bort transportsäkringen genom att dra i fliken (2) (bild 3).



[www.zf.com/serviceinformation](http://www.zf.com/serviceinformation)