



Opel



Рис. 1: Центральный выжимной подшипник с рабочим цилиндром муфта сцепления

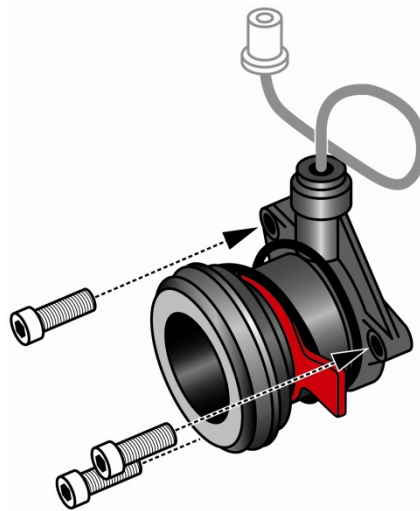


Рис. 2: Монтаж в картер сцепления

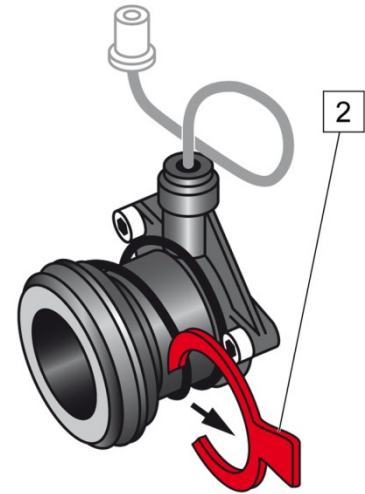


Рис. 3: Удаление фиксатора

- |  |                        |
|--|------------------------|
| 1 Центральный выжимной подшипник с интегрированным рабочим цилиндром сцепления | 3 Уплотнительная шайба |
| 2 Транспортировочное крепление   |                        |

### УВЕДОМЛЕНИЕ

- Установить прилагаемую уплотнительную шайбу (3) (Рис. 1).
- Соблюдать моменты затяжки. Соблюдать указания автопроизводителя.
- После установки центрального выжимного подшипника удалить транспортный фиксатор, вытянув скобу (2) (Рис. 3).



[www.zf.com/serviceinformation](http://www.zf.com/serviceinformation)