



Audi A4 / A5 / A6 / Q5 / ...



Рис.1 Защитная крышка (5) снята

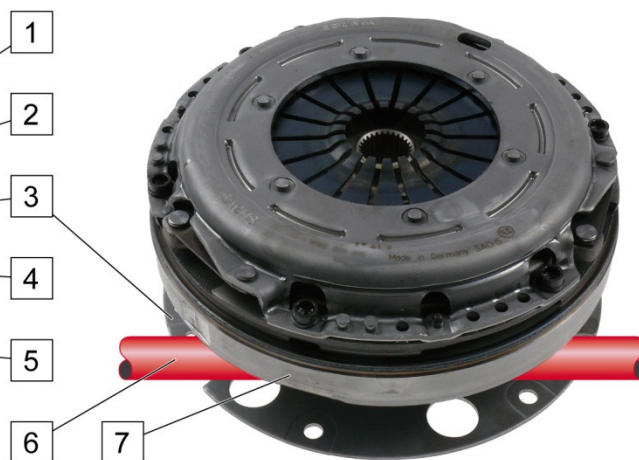


Рис.2 Сцепление, двухмассовый маховик (7) и вал привода (6)

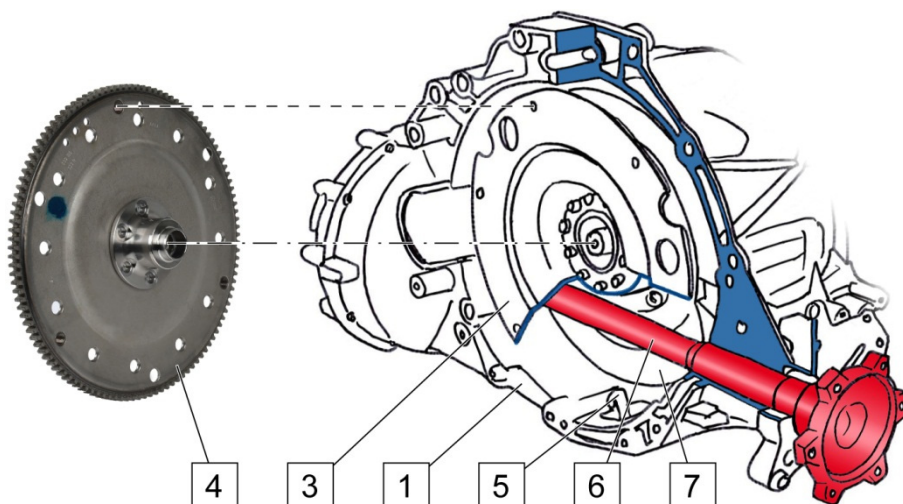


Рис.3 Удлинитель двухмассового маховика (3) демонтирован

- | | | | |
|---|----------------------------|---|----------------------------|
| 1 | Коробка передач (КПП) | 5 | Защитная крышка |
| 2 | Монтажные болты маховика | 6 | Вал привода |
| 3 | Удлинитель (Driveplate) | 7 | Двухмассовый маховик (ДММ) |
| 4 | Венец маховика (Flexplate) | | |

Вал привода(6) проходит между ДММ(7) и удлинителем(3). Удлинитель(3) и ДММ(7) соединены между собой болтовым соединением.

УВЕДОМЛЕНИЕ

Поврежденный при демонтаже венец маховика(4) может шататься и вызывать вследствие этого шум и вибрации. Это может вести к досрочному отказу.

- ⇒ до демонтажа КПП(1) монтажные болты маховика(2) вывернуть и удалить из удлинителя(3).
- ⇒ необходимо учитывать руководство по ремонту транспортного средства.



www.zf.com/serviceinformation