



Audi A4 / A5 / A6 / Q5 / ...



Fig. 1: Demontare capac (5)



Fig. 2: Ambreiaj, volantă cu masă dublă (7) și planetară (6)

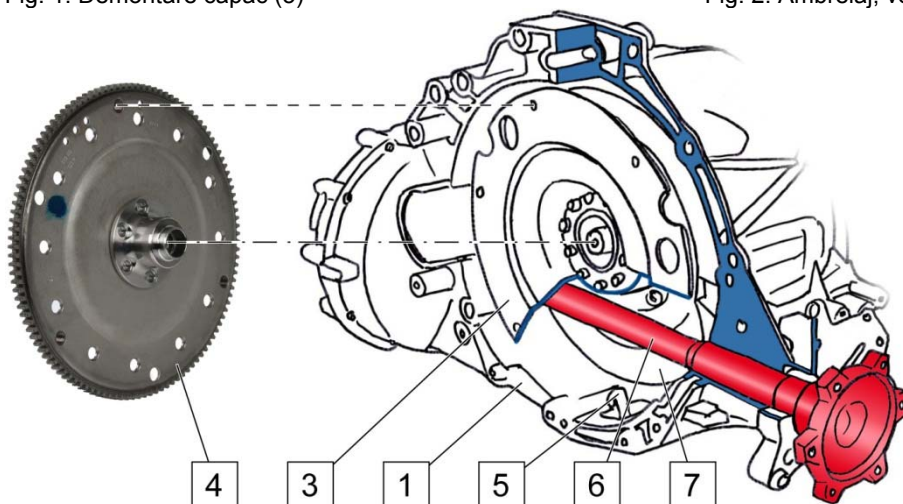


Fig. 3: Desfacerea plăcii de antrenare (3)

- | | | | |
|---|---------------------------------------|---|-----------------------|
| 1 | Cutii de viteză | 5 | Capac |
| 2 | Șurub de fixare volantă cu masă dublă | 6 | Planetară |
| 3 | Placă de antrenare (Driveplate) | 7 | Volantă cu masă dublă |
| 4 | Șaibă de antrenare | | |

Planetara (6) se află între placa de antrenare (3) și volanta cu masă dublă (7). Placa de antrenare (3) și volanta cu masă dublă (7) sunt îmbinate rigid.

ÎNȘTIINȚARE

O șaibă de antrenare (4) deteriorată la demontare oscilează și face zgomote și vibrații. Acest lucru poate duce la defectarea prematură a volantei cu masă dublă.

- ⇒ Înaintea demontării cutiei de viteze (1) trebuie desfăcute și îndepărtate șuruburile de fixare ale volantei cu masă dublă (2) la placa de antrenare (3).
- ⇒ Respectați instrucțiunile de asamblare ale producătorului autovehiculului.



www.zf.com/serviceinformation