



Opel

N.º de art. 3182 600 111



Fig. 1: Dispositivo de desembragem central

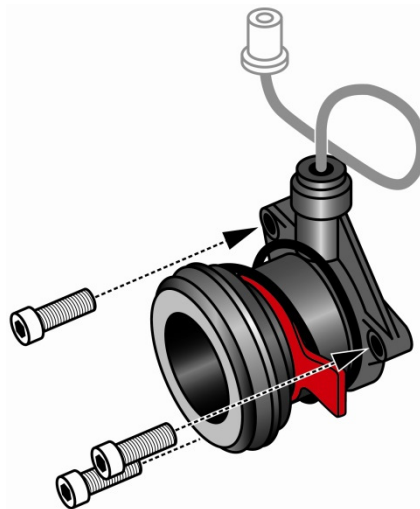


Fig. 2: Montagem na tampa da caixa de velocidades

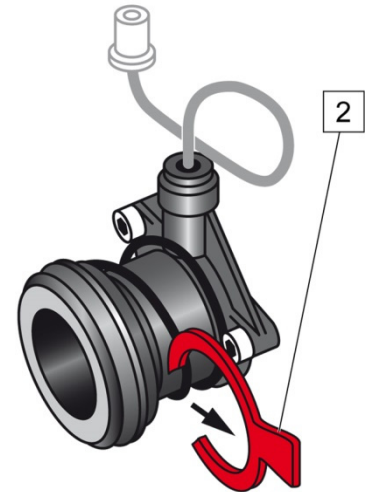


Fig. 3: Remoção da proteção de transporte

- | | | | |
|---|------------------------------------|---|-----------------|
| 1 | Dispositivo de desembragem central | 3 | Anel de vedação |
| 2 | Proteção para transporte | | |

AVISO

- Montar o anel de vedação (3) (Fig. 1) fornecido.
- Observar os torques de aperto. Observar as indicações do fabricante do veículo.
- Após a montagem do dispositivo de desembragem central, remover a proteção para transporte, puxando pela tala (2) (Fig. 3).



www.zf.com/serviceinformation