



Audi A4 / A5 / A6 / Q5 / ...

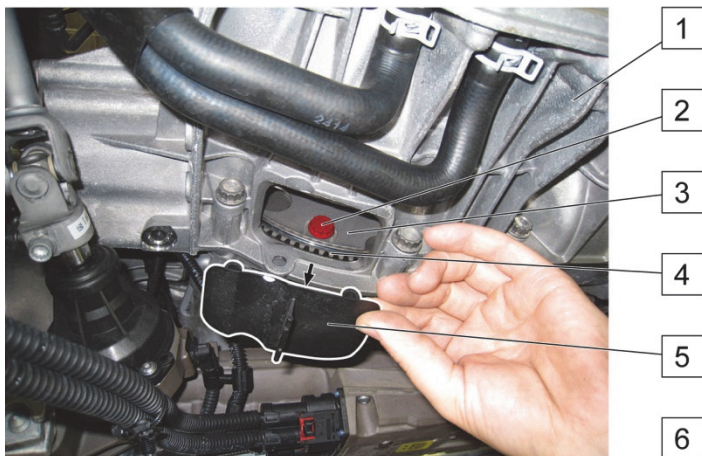


Fig. 1: Desmontar a cobertura (5)

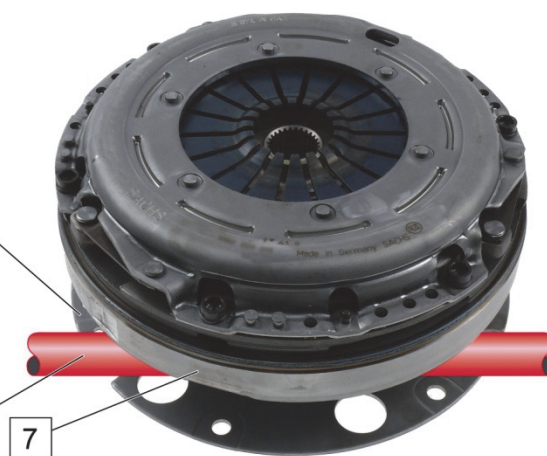


Fig. 2: Embreagem, volante de dupla massa (7) e eixo piloto (6)

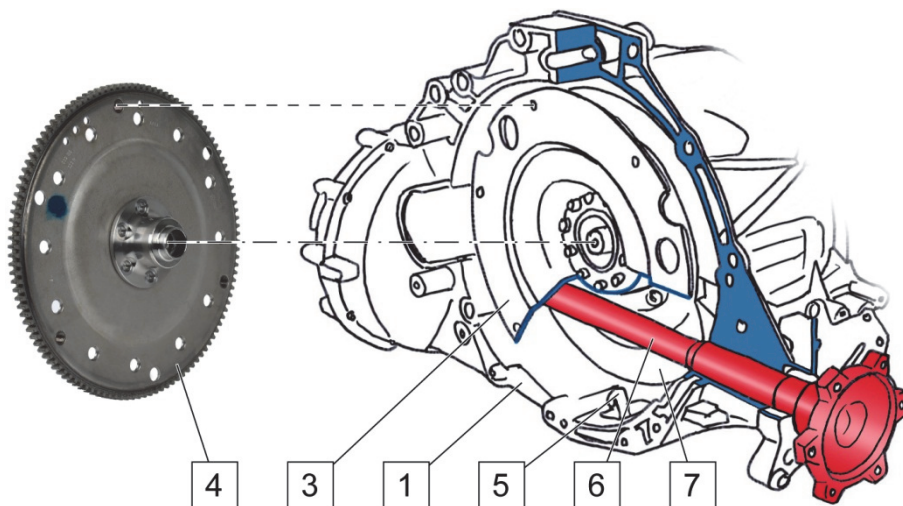


Fig. 3: Soltar placa de transferência (3)

- |   |  |   |                        |
|---|--|---|------------------------|
| 1 | Transmissão                                    | 5 | Cobertura              |
| 2 | Parafusos de fixação do volante de dupla massa | 6 | Eixo piloto            |
| 3 | Placa de transferência (Driveplate)            | 7 | Volante de dupla massa |
| 4 | Disco de arraste                               |   |                        |

O eixo piloto (6) passa entre a placa de transferência (3) e o volante de dupla massa (7). A placa de transferência (3) e o volante de dupla massa (7) estão rigidamente conectados.

### AVISO

Um disco de arraste (4) danificado na remoção oscila e causa ruídos e vibrações. Isto pode provocar a falha prematura do volante de dupla massa.

- ⇒ Antes da desmontagem da transmissão (1) soltar e remover os parafusos de fixação do volante de dupla massa (2) na placa de transferência (3).
- ⇒ Seguir as instruções de montagem do fabricante do veículo.



[www.zf.com/serviceinformation](http://www.zf.com/serviceinformation)