



Opel

Art.nr. 3182 600 111



Fig. 1: Sentralutløser

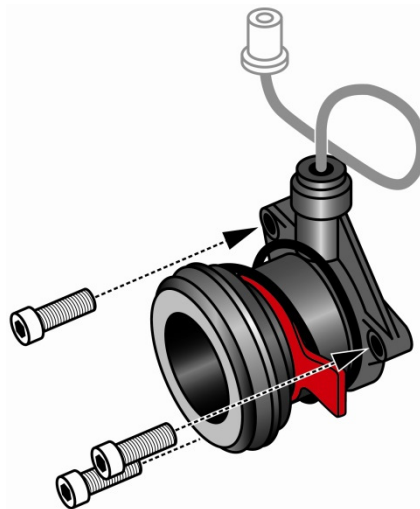


Fig. 2: Montering i koplingshuset

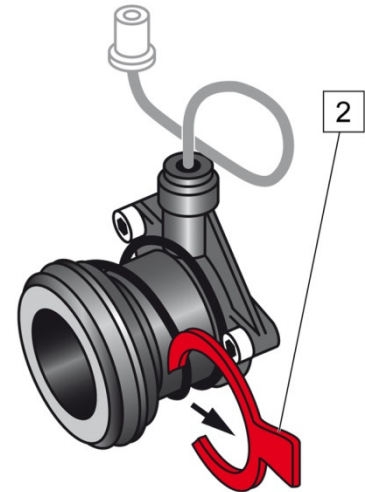


Fig. 3: Fjerne transportsikringen

1 Sentralutløser

2 Transportsikring

3 Tetningsring

### VARSEL

- Monter den vedlagte tetningsringen (3) (fig. 1).
- Vær oppmerksom på tiltrekningsmomenter. Følg anvisningene fra kjøretøyprodusenten.
- Etter montering av sentralutløseren fjernes transportsikringen ved å trekk på lasken (2) (fig. 3).



[www.zf.com/serviceinformation](http://www.zf.com/serviceinformation)