



Audi A4 / A5 / A6 / Q5 / ...

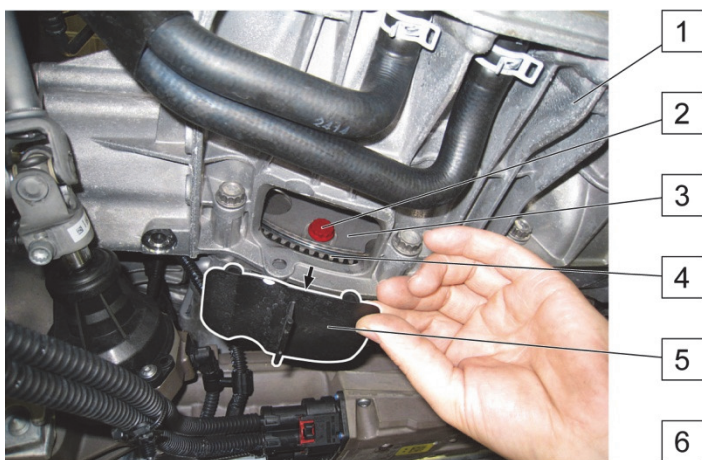


Fig. 1: Demontere deksel (5)

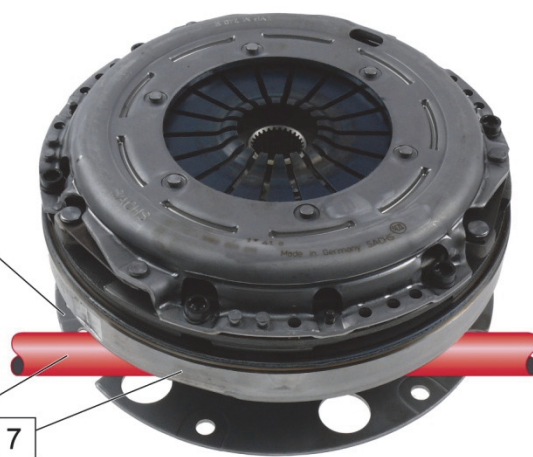


Fig. 2: Clutch, DMS (7) og drivaksel (6)

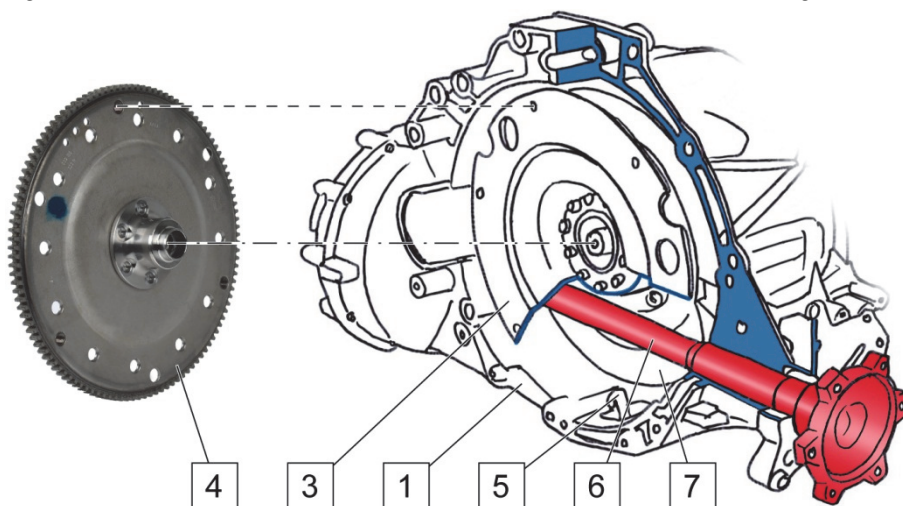


Fig. 3: Løsne overføringsplaten (3)

- |   |                               |   |           |
|---|-------------------------------|---|-----------|
| 1 | Gir                           | 5 | Deksel    |
| 2 | DMS-festeskruer               | 6 | Drivaksel |
| 3 | Overføringsplate (Driveplate) | 7 | DMS       |
| 4 | Medbringerskive               |   |           |

Drivakselen (6) ligger mellom overføringsplaten (3) og DMS (7). Overføringsplaten (3) og DMS (7) er fast forbundet med hverandre.

### HINWEIS

En medbringerskive (4) som skades ved demontering sjangler og lager støy og vibrasjoner. Dette kan føre til tidlig skade på DMS.

- ⇒ Løsne og fjern DMS-festeskrue (2) på overføringsplaten (3) før demontering av giret (1).
- ⇒ Følg monteringsveiledningen fra kjøretøyproduzenten.



[www.zf.com/serviceinformation](http://www.zf.com/serviceinformation)