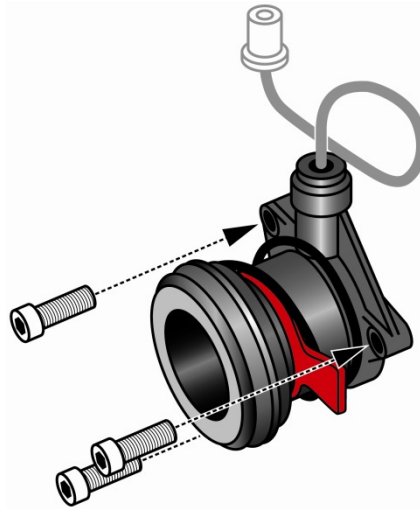




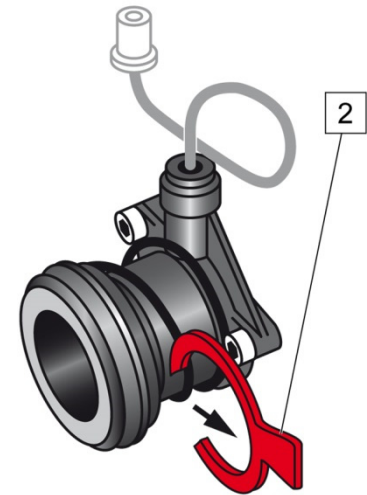
Opel



Illustr. 1: Centrale ontkoppelaar



Illustr. 2: Inbouw in de transmissieklok



Illustr. 3: Transportbeveiliging verwijderen

1 Centrale ontkoppelaar

2 Transportborging

3 Afdichtring

LET OP

- Monteer de bijgaande afdichtring (3) (illustr. 1).
- Neem de aanhaalmomenten in acht. Neem de gegevens van de voertuigfabrikant in acht.
- Verwijder de transportborging na montage van de centrale ontkoppelaar, door aan het lipje (2) te trekken (illustr. 3).



www.zf.com/serviceinformation