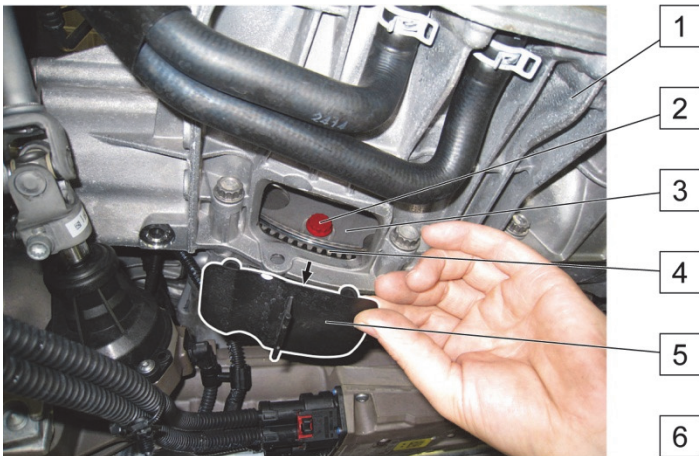
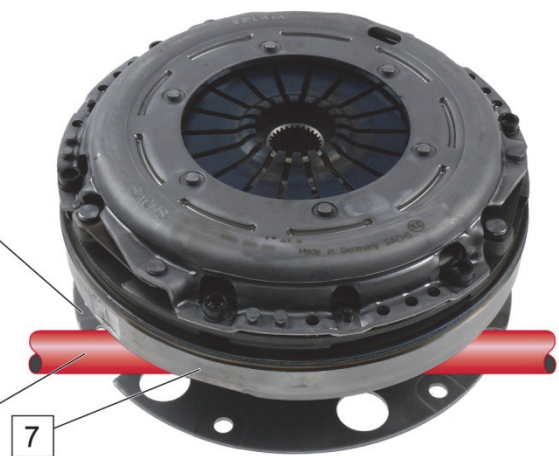




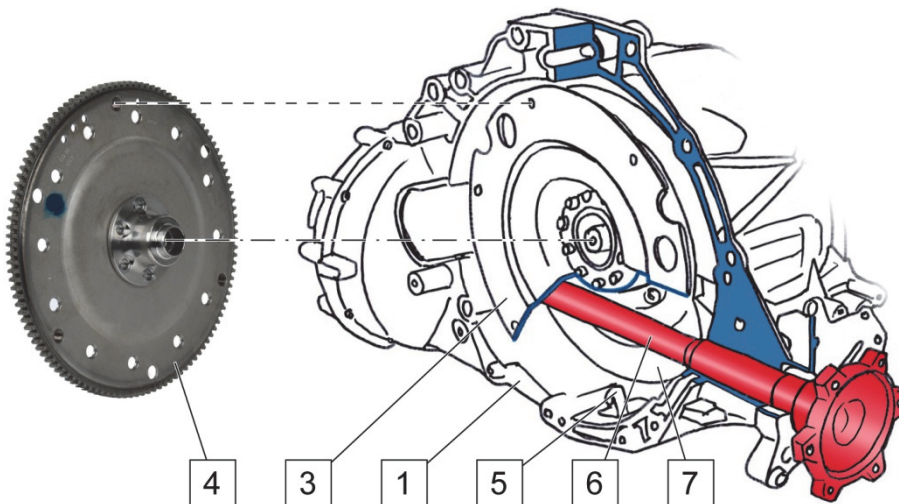
Audi A4 / A5 / A6 / Q5 / ...



Illustr. 1: afdekking (5) demonteren



Illustr. 2: koppeling, dubbel vliegwiel (7) en aandrijfjas (6)



Illustr. 3: overbrengingsplaat (3) losmaken

- |   |  |   |                  |
|---|--|---|------------------|
| 1 | Transmissie                            | 5 | Afdekking        |
| 2 | Bevestigingsschroeven dubbel vliegwiel | 6 | Aandrijfjas      |
| 3 | Overbrengingsplaat (Driveplate)        | 7 | Dubbel vliegwiel |
| 4 | Meeneemschijf (Flexplate)              |   |                  |

De aandrijfjas (6) loopt tussen overbrengingsplaat (3) en dubbel vliegwiel (7). De overbrengingsplaat (3) en het dubbele vliegwiel (7) zijn vast met elkaar verbonden.

### LET OP

Een meeneemschijf (4) die tijdens het demonteren beschadigd raakt, wankelt en veroorzaakt daardoor geluiden en trillingen. Dit kan leiden tot een voortijdige uitval van het dubbele vliegwiel.

- ⇒ Draai de bevestigingsschroeven van het dubbele vliegwiel (2) op de overbrengingsplaat (3) los en verwijder ze alvorens de transmissie (1) te demonteren.
- ⇒ Neem de montagehandleiding van de voertuigfabrikant in acht.



[www.zf.com/service-informatie](http://www.zf.com/service-informatie)