



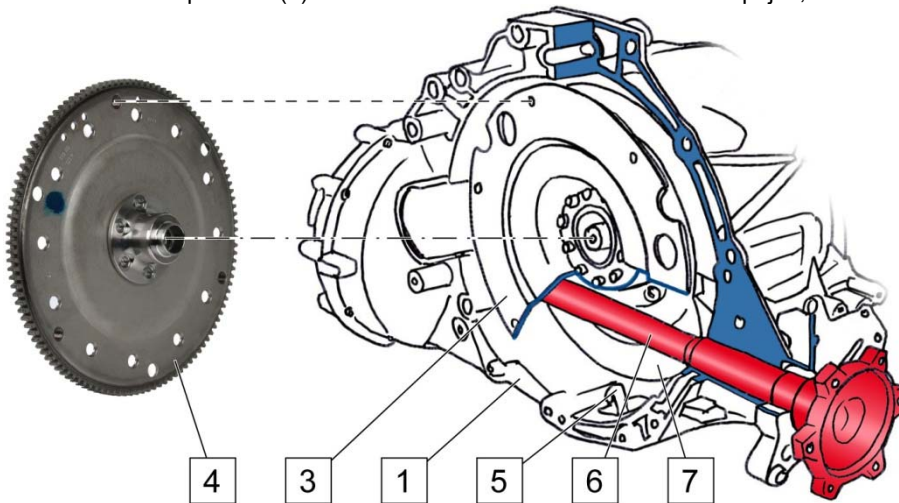
Audi A4 / A5 / A6 / Q5 / ...



Sl. 1 Demontaža pokrova (5)



Sl. 2: Spojka, dvomaseni zamašnjak (7) i pogonsko vratilo (6)



Sl. 3: Odvajanje pogonske ploče (3)

- |   |                                       |   |                     |
|---|---------------------------------------|---|---------------------|
| 1 | Mjenjač                               | 5 | Pokrov              |
| 2 | Pričvrtni vijci dvomasenog zamašnjaka | 6 | Pogonsko vratilo    |
| 3 | Pogonska ploča (Driveplate)           | 7 | Dvomaseni zamašnjak |
| 4 | Tanjur spojke                         |   |                     |

Pogonsko vratilo (6) nalazi se između pogonske ploče (3) i dvomasenog zamašnjaka (7). Pogonska ploča (3) i dvomaseni zamašnjak (7) međusobno su čvrsto povezani.

### OBAVIJEST

Tanjur spojke (4) koji se ošteti pri demontaži može se klatiti prilikom okretanja i time prouzročiti šumove i vibracije. To može prouzročiti prijevremeni ispad dvomasenog zamašnjaka.

- ⇒ Prije demontaže mjenjača (1) otpustite i uklonite pričvrstne vijke dvomasenog zamašnjaka (2) s pogonske ploče (3).
- ⇒ Pridržavajte se uputa za ugradnju koje je dao proizvođač vozila.



[www.zf.com/serviceinformation](http://www.zf.com/serviceinformation)