



Audi A4 / A5 / A6 / Q5 / ...

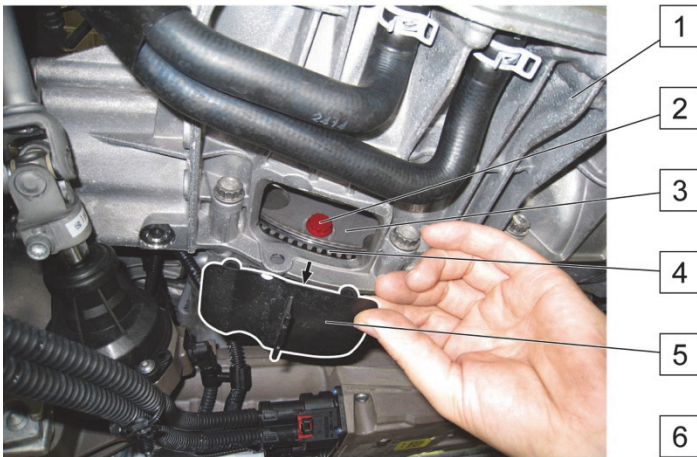


Fig. 1: Togliere la copertura (5)

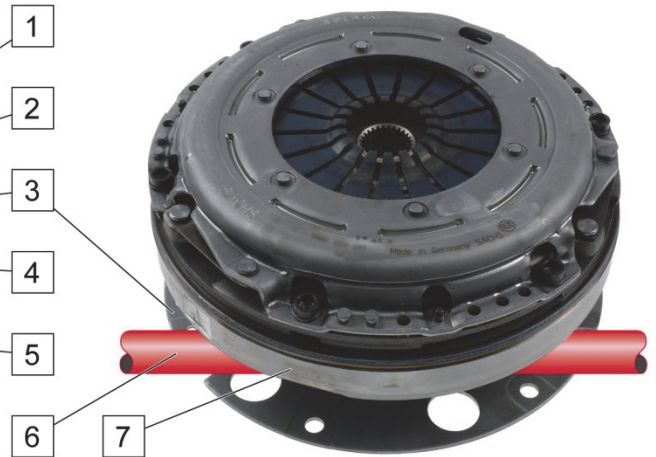


Fig. 2: Frizione, volano bimassa (7) e albero d'entrata (6)

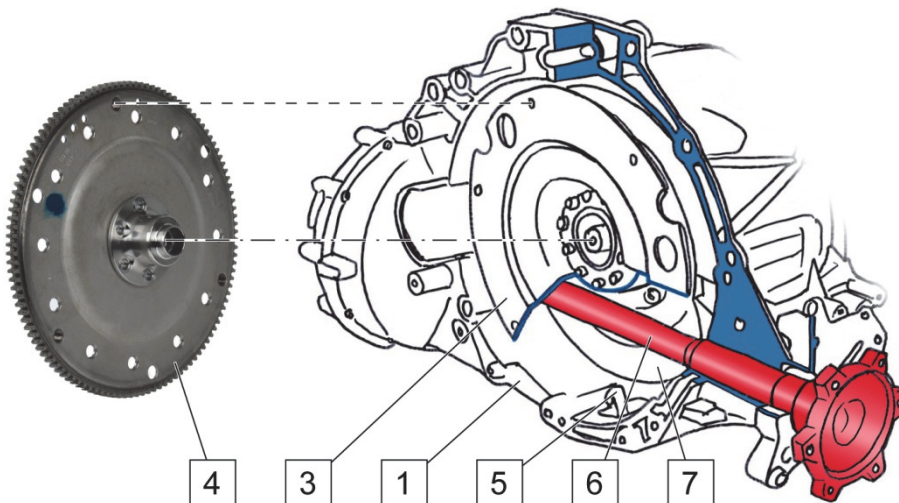


Fig. 3: Allentare la lamiera del cambio (3)

- | | | | |
|---|--------------------------------------|---|------------------|
| 1 | Cambio | 5 | Copertura |
| 2 | Viti di fissaggio del volano bimassa | 6 | Albero d'entrata |
| 3 | Lamiera del cambio (Driveplate) | 7 | Volano bimassa |
| 4 | Disco di trascinamento | | |

L'albero d'entrata (6) corre tra lamiera del cambio (3) e volano bimassa (7). La lamiera del cambio (3) e il volano bimassa (7) sono collegati insieme in modo fisso.

AVVISO

Il disco di trascinamento (4) danneggiato in fase di smontaggio vacilla causando rumori e vibrazioni. Ciò può determinare guasti anticipati del volano bimassa.

- ⇒ Prima di smontare il cambio (1), allentare e rimuovere le viti di fissaggio del volano bimassa (2) sulla lamiera del cambio (3).
- ⇒ Rispettare il manuale di montaggio del costruttore del veicolo.



www.zf.com/serviceinformation