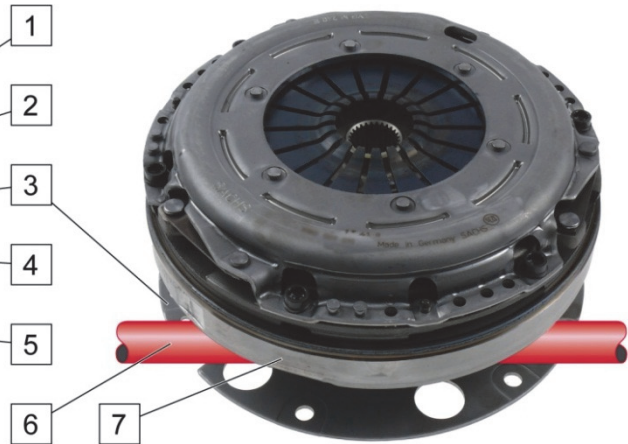




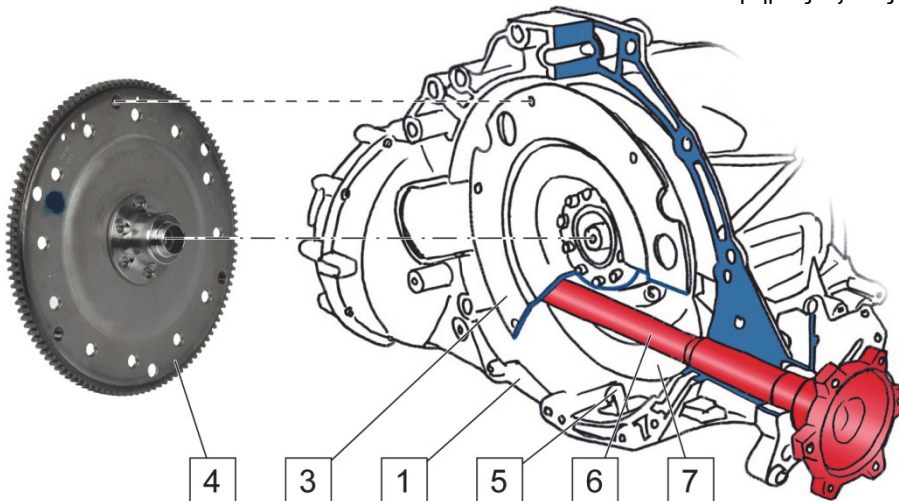
Audi A4 / A5 / A6 / Q5 / ...



Εικ. 1: Αποσυναρμολογήστε το κάλυμμα (5)



Εικ. 2: Συμπλέκτης, σφόνδυλος διπλής μάζας (7) και κινητήριος άξονας (6)



Εικ. 3: Λασκάρετε τη λαμαρίνα (3)

- | | | | |
|---|---|---|------------------------|
| 1 | Κιβώτιο | 5 | Κάλυμμα |
| 2 | Βίδες στερέωσης σφόνδουλου διπλής μάζας | 6 | Κινητήριος άξονας |
| 3 | Λαμαρίνα εμπλοκής (Driverplate) | 7 | Σφόνδυλος διπλής μάζας |
| 4 | Καπάκι του συμπλέκτη | | |

Ο κινητήριος άξονας (6) βρίσκεται μεταξύ της λαμαρίνας (3) και του σφονδύλου διπλής μάζας (7). Η λαμαρίνα (3) και ο σφόνδυλος διπλής μάζας (7) είναι μεταξύ τους σταθερά συνδεδεμένα.

ΠΡΟΚΗΡΥΞΗ

Εάν η λαμαρίνα υποστεί βλάβη κατά την εξαγωγή (4) ταλαντεύεται και προκαλεί θορύβους και δονήσεις. Αυτό μπορεί να έχει σαν συνέπεια την πρόωρη διακοπή της λειτουργίας του σφονδύλου διπλής μάζας.

- ⇒ Πριν την αποσυναρμολόγηση του κιβωτίου (1) λασκάρετε τις βίδες στερέωσης του σφονδύλου διπλής μάζας (2) στη λαμαρίνα (3) και αφαιρέστε τις.
- ⇒ Προσέξτε τις οδηγίες συναρμολόγησης του κατασκευαστή του οχήματος.



www.zf.com/serviceinformation