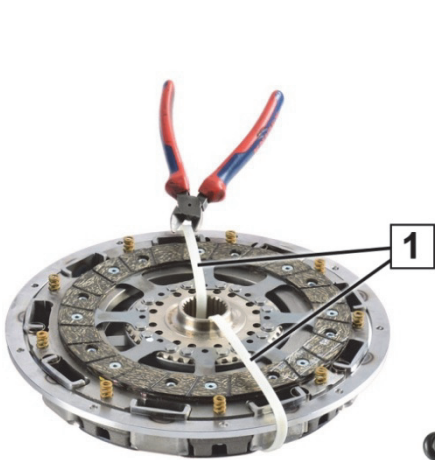
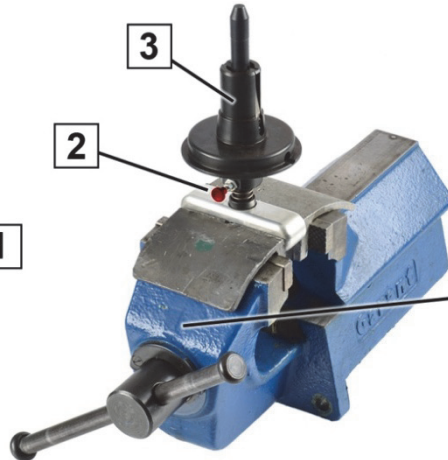




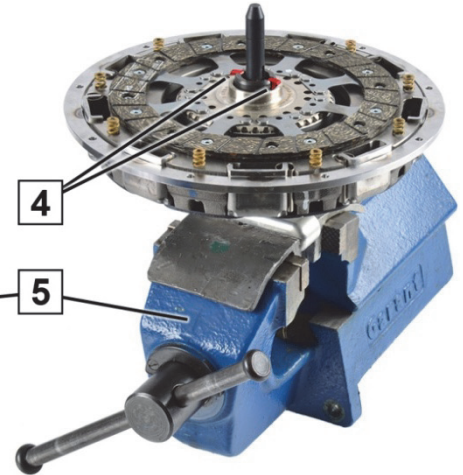
BMW M5 (E60, E61) / M6 (E63, E64)



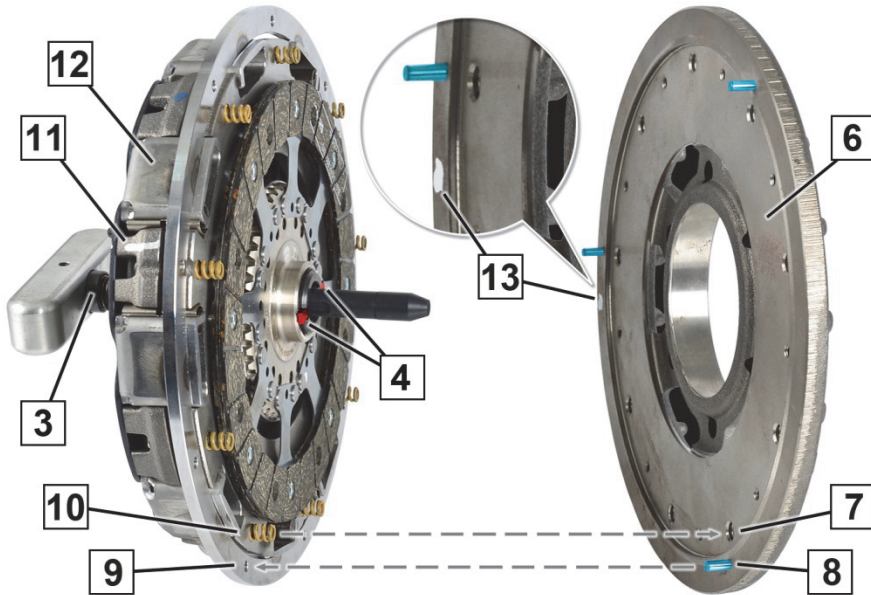
Kuva 1: Kuljetusvarmistin



Kuva 2: Erikoistyökalun kiinnitys



Kuva 3: Erikoistyökalun lukitus



Kuva 4: Osien suuntaus ennen asennusta



Kuva 5: Järjestys



Kuva 6: Merkintä kytkinkotelossa



1	Kuljetusvarmistin, nippuside	8	Keskitystappi
2	Vetonuppi	9	Reikä keskitystapille
3	Erikoistyökalu	10	Kierrejousi
4	Lukitus	11	Merkintä kytkinkotelossa
5	Ruuvipuristin	12	Kaksilevykytkin
6	Kaksimassavauhtipyörä, toisiovauhtipyörä	13	Merkintä kaksimassavauhtipyörässä
7	Reikä kierrejouselle	14	Kuljetusvarmistin, rautalanka

ILMOITUS

Kaksilevykytkin (12) on tehtaalla tasapainotettu tarkasti. Kaksilevykytkimen eri osat on asennettu, merkitty (11) ja kiinnitetty kuljetusvarmistimella (1) tähän asentoon. Kaksilevykytkimen merkinnässä (11) ja kaksimassavauhtipyörän merkinnässä (13) on oltava 180° siirtymä.

Mikäli yksikin seuraavista kohdista on voimassa, **ei** kaksilevykytkintä saa asentaa:

- Kaksilevykytkimen (12) osat ovat irrallaan.
- Kuljetusvarmistin (1) puuttuu.
- Kuljetusvarmistin (14) puuttuu.
- Merkintä (11) ei täsmää (kuva 6).

Irrota ja asenna kaksilevykytkin ainoastaan erikoistyökalulla (3) (tuotenumero BMW 212300).

Avaa ja kiristä kaksilevykytkin (12) oikeassa kiristysjärjestyksessä (kuva 5).

Kiristä ruuvit oikealla kiristysmomentilla. Huomioi ajoneuvovalmistajan ilmoittamat tiedot.

Kaksilevykytkimen irrotus

1. Paina erikoistyökalua (3) kaksilevykytkimen (12) napaan, kunnes kaksilevykytkimen lukitus (4) menee kiinni.
2. Jäljennä merkinnät (11) ja (13).
3. Vältäaksesi vääntymisen avaa kaksilevykytkimen ruuvit oikeassa järjestyksessä (kuva 5) aina puoli kierrosta kerrallaan, kunnes kalvojousien esijännitys ei enää vaikuta.
4. Poista kaksilevykytkin (12) ja kiinnitä erikoistyökalulla (3) ruuvipuristimeen (5) (kuva 3).



Erikoistyökalua (3) **ei** saa irrottaa, jos kaksilevykytkintä käytetään jälleen (katso ohjetta)!

Kaksilevykytkimen asennus

1. Aseta kaksilevykytkin (12) kytkinlevy ylöspäin työpenkille (kuva 1).
2. Kiinnitä erikoistyökalu (3) ruuvipuristimeen (5) (kuva 2).
3. Poista kuljetusvarmistimena oleva nippuside (1) (kuva 1).
4. Vedä vetonupista (2) avataksesi erikoistyökalun (3) lukituksen (4).
5. Paina kaksilevykytkintä navasta erikoistyökaluun (3), kunnes lukitus (4) kiinnittää kaksilevykytkimen (kuva 3).
6. Suuntaa kaksilevykytkin (12) oikein kaksimassavauhtipyörään (6) (kuva 4):
 - Kaksilevykytkimessä olevassa merkinnässä (11) ja kaksimassavauhtipyörässä olevassa merkinnässä (13) on oltava 180° siirtymä.
 - Keskitystappien (8) on mentävä oikeisiin reikiin (9).
 - Kierrejousien (10) on mentävä oikeisiin reikiin (7).
7. Kiinnitä kaksilevykytkin (12) ruuveilla oikeassa järjestyksessä (kuva 5) kaksimassavauhtipyörään (6) ja kiristä ruuvit ohjeenmukaisella kiristysmomentilla. Huomioi ajoneuvovalmistajan ilmoittamat tiedot.
8. Poista kuljetusvarmistimena oleva rautalanka (14).
9. Vedä vetonupista (2) avataksesi erikoistyökalun (3) lukituksen (4) (kuva 5).
10. Poista erikoistyökalu (3).



www.zf.com/serviceinformation