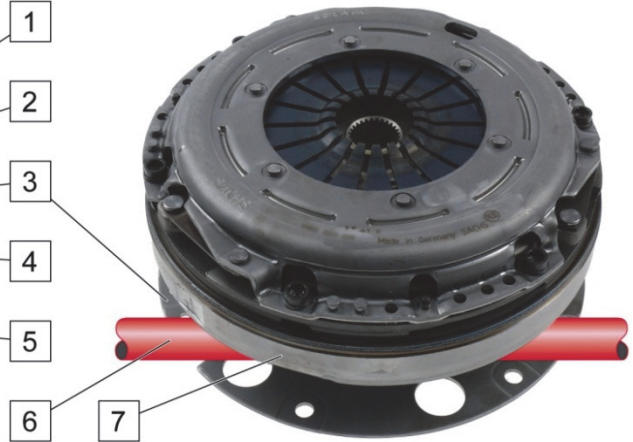




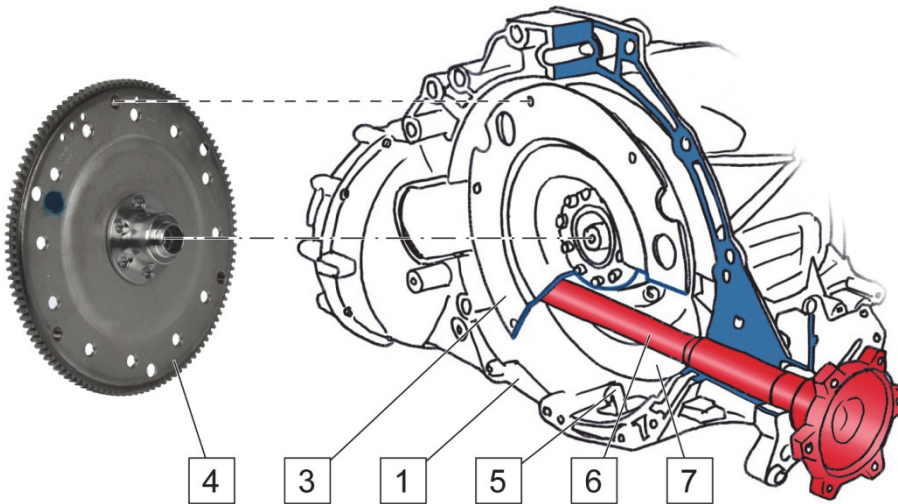
Audi A4 / A5 / A6 / Q5 / ...



Kuva 1: Suojakannen (5) irrotus



Kuva 2: Kytkin, kaksimassavauhtipyörä (7) ja vetoakseli (6)



Kuva 3: Välilevyn (3) irrotus

- | | | | |
|---|--|---|-----------------------|
| 1 | Vaihteisto | 5 | Suojakansi |
| 2 | Kaksimassavauhtipyörän kiinnitysruuvit | 6 | Vetoakseli |
| 3 | Välilevy (Driveplate) | 7 | Kaksimassavauhtipyörä |
| 4 | Vääntölevy | | |

Vetoakseli (6) kulkee välilevyn (3) ja kaksimassavauhtipyörän (7) välissä. Välilevy (3) ja kaksimassavauhtipyörä (7) on yhdistetty kiinteästi toisiinsa.

ILMOITUS

Irrotuksessa vahingoittunut vääntölevy (4) kulkee vinoon ja aiheuttaa siten ääntä ja värähtelyä. Tämä voi johtaa kaksimassavauhtipyörän ennenaikaiseen rikkoutumiseen.

- ⇒ Ennen vaihteiston (1) purkamista avaa kaksimassavauhtipyörän kiinnitysruuvit (2) välilevystä (3) ja poista ne.
- ⇒ Ota huomioon ajoneuvon valmistajan asennusohje.



www.zf.com/serviceinformation