



Audi A4 / A5 / A6 / Q5 / ...



Fig. 1: Afmonter afdækningen (5)

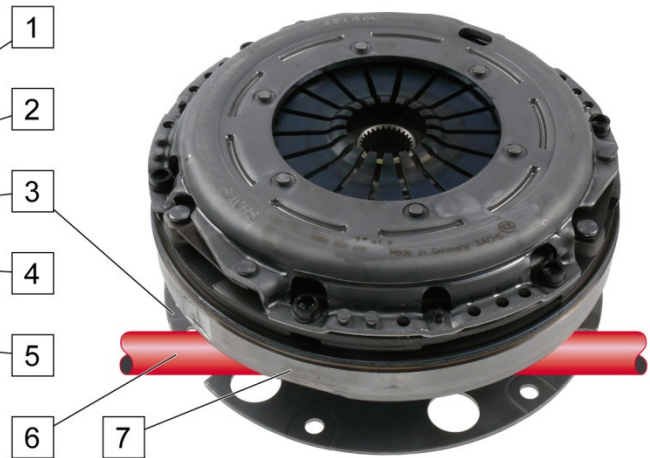


Fig. 2: Kobling, tomassesvinghjul (7) og drivaksel (6)

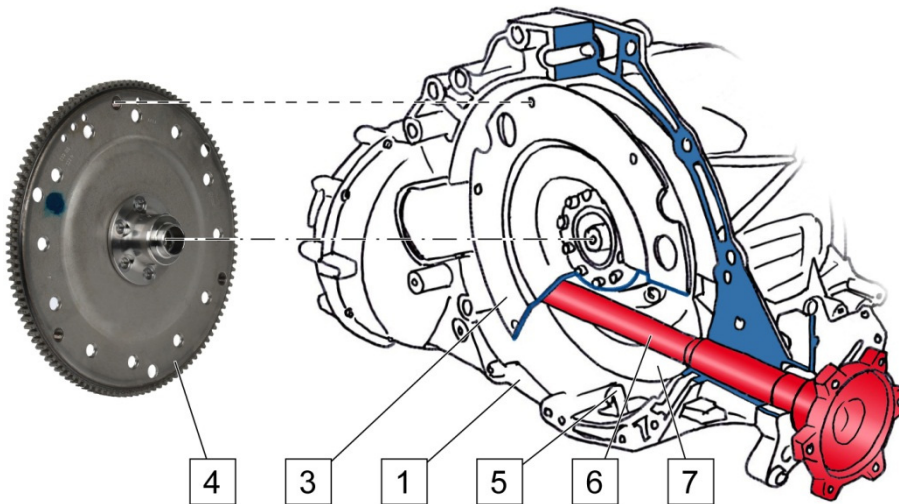


Fig. 3: Løsn transmissionspladen (3)

- | | | | |
|---|---|---|------------------|
| 1 | Gearkasse | 5 | Afdækning |
| 2 | Fastgørelsesskruer for tomassesvinghjul | 6 | Drivaksel |
| 3 | Transmissionsplade (Driveplate) | 7 | Tomassesvinghjul |
| 4 | Medbringerskive | | |

Drivakslen (6) ligger mellem transmissionspladen (3) og tomassesvinghjulet (7). Transmissionspladen (3) og tomassesvinghjulet (7) er fast forbundet med hinanden.

VARSEL

Hvis en medbringerskive (4) er blevet beskadiget ved afmontering, svinger den rundt og forårsager støj og vibrationer. Dette kan resultere i et tidligt svigt af tomassesvinghjulet.

- ⇒ Inden gearkassen afmonteres (1), skrues fastgørelsesskruerne for tomassesvinghjulet (2) på transmissionspladen (3) løs og fjernes.
- ⇒ Følg montagevejledningen fra producenten.



www.zf.com/serviceinformation