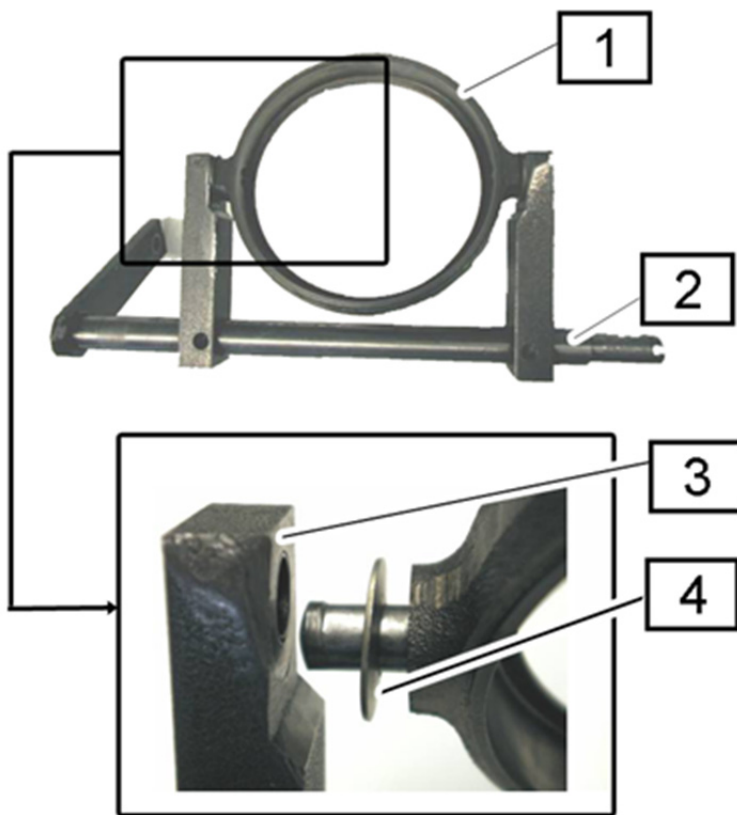




### STEYR mezőgazdasági gép, 80-as gyártási sorozat



1. ábra: Csapos tengelykapcsoló nem választ el – zajt okoz

- |   |                   |   |                 |
|---|-------------------|---|-----------------|
| 1 | Kinyomótartó      | 3 | Emelő hüvellyel |
| 2 | Összekötő tengely | 4 | Rugós tárcsa    |

### FELHÍVÁS

A csapágyak, hüvellyek, emelők és tengelyek erős kopása a csapos tengelykapcsoló kinyomójának ferde fekvéséhez és a kinyomó kifordulásához vezet. A préslap egyenetlen leemelése zajokhoz, leválasztási nehézségekhez és szélsőséges esetben a kinyomótartó töréséhez vezethet (1).

Ennek következtében károk keletkezhetnek a tengelykapcsolóban és annak környékén.

Ellenőrizze a tengelykapcsoló minden cseréjénél a teljes kinyomórendszer működését, könnyed járását és kopását.

Ha a kinyomó magától kifordul a kinyomóemelő működtetésénél, kopás áll fenn. Ez esetben cserélje ki legalább a következő alkatrészeket:

- Kinyomótartó (1)
- Összekötő tengely villával és feszítőcsappal (2)
- Emelő hüvellyel (3)
- rugós tárcsa (4) szabvány

Mindenképpen ellenőrizze a tengelykapcsoló működéséhez szükséges többi alkatrészt is, és cserélje ki a kopott, ill. hibás alkatrészeket!



[www.zf.com/serviceinformation](http://www.zf.com/serviceinformation)