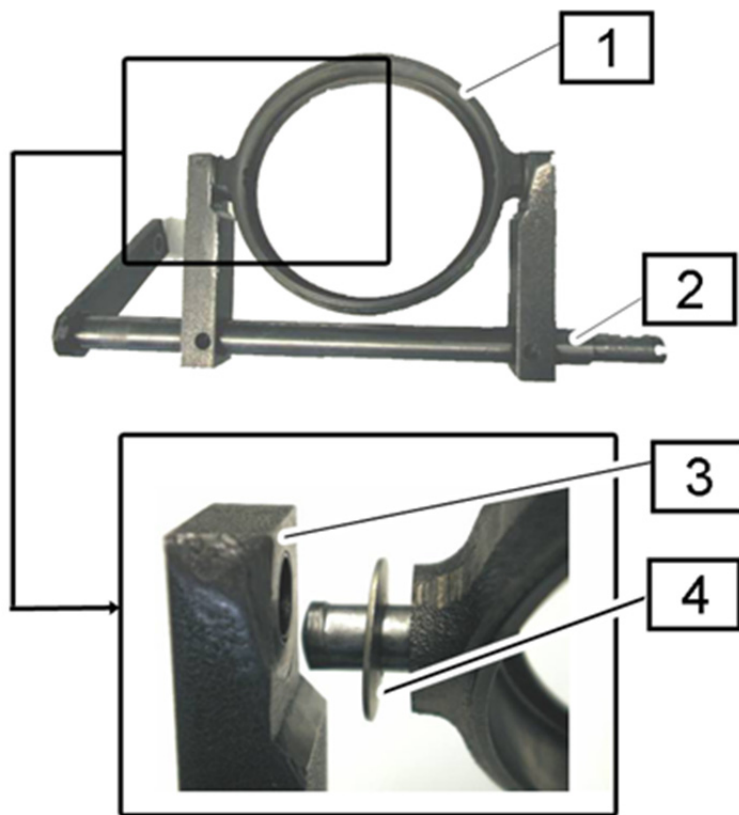




### STEYR poljedelski stroj serije 80



Sl. 1: Sklopka kardanske gredi se ne loči – povzroča nenormalne zvoke

- |   |                 |   |                    |
|---|-----------------|---|--------------------|
| 1 | Potisni nosilec | 3 | Vzvod vklj. s pušo |
| 2 | Vezna gred      | 4 | Podložka           |

#### OBVESTILO

Močna obraba na ležajih, pušah, vzvodih in gredeh povzroči poševno lego in zvratanje potisnega ležaja sklopke kardanske gredi. Neenakomeren dvig potisne plošče povzroča nenormalne zvoke, težave pri ločevanju ter v skrajnem primeru tudi zlom potisnega nosilca (1).

Na sklopki in v njeni okolici lahko zaradi tega nastane škoda.

Pri vsaki menjavi sklopke preverite delovanje, brezhibno pomikanje in obrabo celotnega potisnega sistema.

Če se potisni ležaj ob uporabi potisnega vzvoda zvrta sam od sebe, je prišlo do obrabe. V tem primeru zamenjajte vsaj sledeče dele:

- Potisni nosilec (1)
- Vezno gred z vilico in napenjalnim zatičem (2)
- Vzvod vklj. s pušami (3)
- Podložko (4) standardni del

V vsakem primeru preverite tudi vse druge sestavne dele upravljanja sklopke in zamenjajte obrabljene oz okvarjene dele!



[www.zf.com/serviceinformation](http://www.zf.com/serviceinformation)