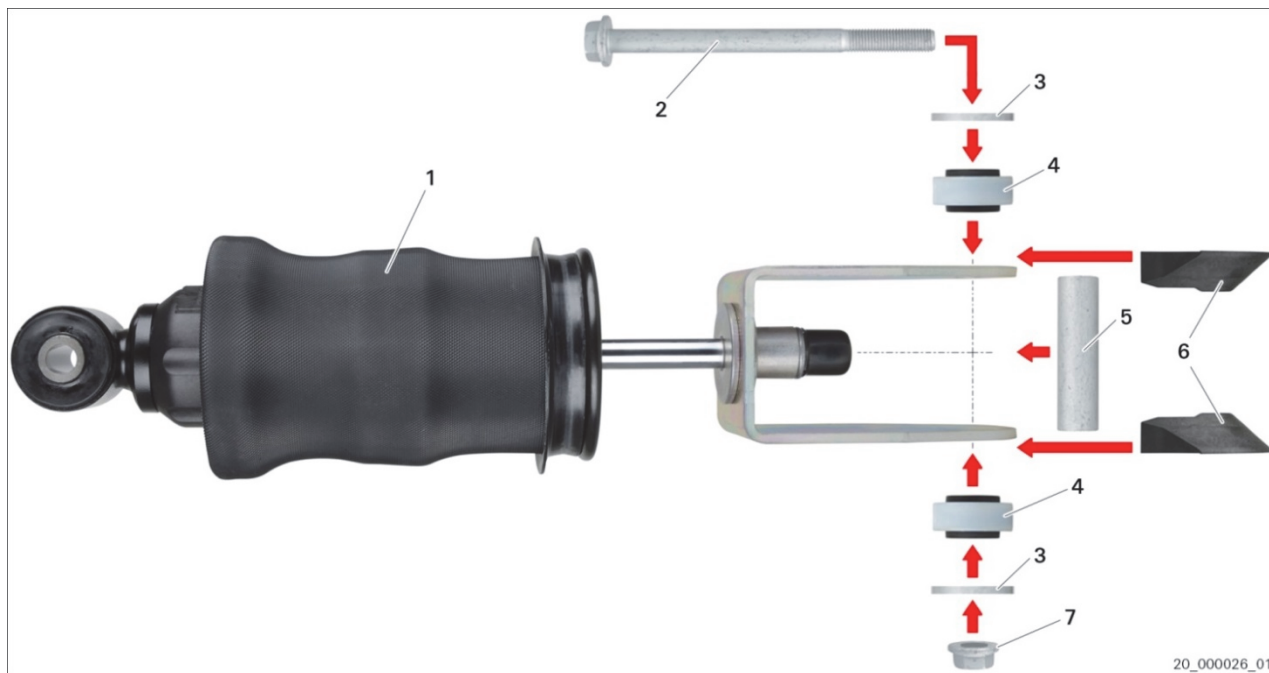




Mercedes-Benz Actros

Br. art. 315 146, 315 147, 317 516



Sl. 1: Amortizeri vozačeve kabine sa zračnom oprugom i pričvršnim elementima (primjer)

- | | |
|------------------------------|-----------------------|
| 1 Amortizeri vozačeve kabine | 2 Šesterostrani vijak |
| 3 Staklo | 4 Element ležaja |
| 5 Razmakna cijev | 6 Vodilica |
| 7 Šesterostrana matica | |



Proizvođač vozila izmijenio je gornje pričvršćenje amortizera vozačeve kabine.

Ovisno o broju šasije (→ L 874 806) i demontiranim amortizerima vozačeve kabine (Tab. 1) potrebni su dodatni dijelovi proizvođača vozila (Tab. 2). Ovi dijelovi nisu dio isporuke. Obratite pažnju na podatke proizvođača vozila.

Br. poz.	Naziv	Br. art.	Dodatni dijelovi	
			postojeće	ново
1	Amortizeri vozačeve kabine	A 960 310 61 55		•
		A 960 310 62 55		•
		A 960 310 69 55		•
		A 960 310 92 55	•	
		A 960 310 95 55	•	
		A 960 310 96 55	•	
		A 961 310 12 55	•	

Tab. 1: Amortizeri vozačeve kabine (demontirani)

Br. poz.	Naziv	Br. art.	Količina (po amortizeru vozačeve kabine)
2	Šesterostrani vijak	A 020 990 19 01	1
3	Staklo	A 013 990 32 82	2
4	Element ležaja	A 960 317 24 12	2
5	Razmakna cijev	A 960 317 12 53	1
6	Vodilica	A 960 317 03 26	2
7	Šesterostrana matica	A 002 990 74 50	1

Tab. 2: Dodatni dijelovi



www.zf.com/serviceinformation