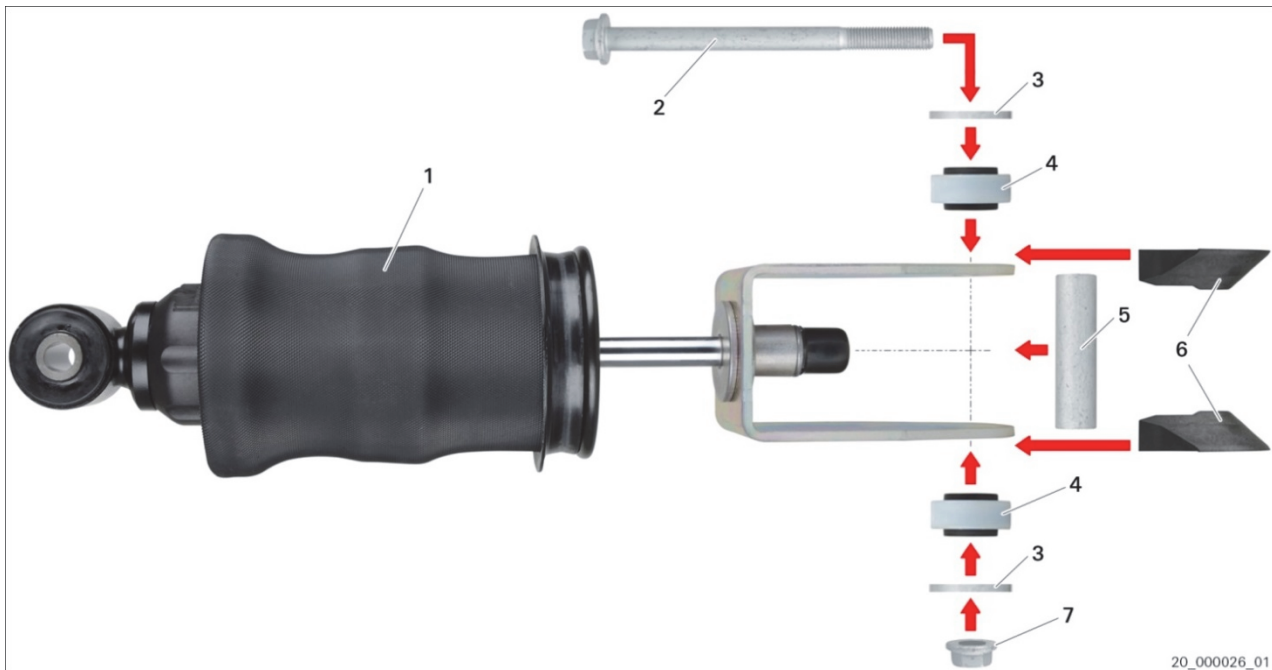




Mercedes-Benz Actros

Št. art. 315 146, 315 147, 317 516



Sl. 1: Blažilnika voznikove kabine z zračnimi vzmetmi in pritrdilnimi deli (primer)

- | | | | |
|---|-----------------------------|---|-----------------|
| 1 | Blažilnika voznikove kabine | 2 | Šestkotni vijak |
| 3 | Podložka | 4 | Element ležaja |
| 5 | Distančna cev | 6 | Vodilo |
| 7 | Šestkotna matica | | |



Proizvajalec vozila je spremenil zgornjo pritrnitev blažilnikov kabine.

Odvisno od številke šasije (→ L 874 806) in demontiranih blažilnikov voznikove kabine (tab. 1) so potrebni dodatni deli proizvajalca vozila (tab. 2). Ti deli niso vključeni v obseg dobave. Upoštevajte podatke proizvajalca vozila.

Pol. št.	Naziv	Št. art.	Dodatni deli	
			obstaja	novi
1	Blažilnika voznikove kabine	A 960 310 61 55		•
		A 960 310 62 55		•
		A 960 310 69 55		•
		A 960 310 92 55	•	
		A 960 310 95 55	•	
		A 960 310 96 55	•	
		A 961 310 12 55	•	

Tab. 1: Blažilnika voznikove kabine (demontirana)

Pol. št.	Naziv	Št. art.	Količina (na blažilnik voznikove kabine)
2	Šestkotni vijak	A 020 990 19 01	1
3	Podložka	A 013 990 32 82	2
4	Element ležaja	A 960 317 24 12	2
5	Distančna cev	A 960 317 12 53	1
6	Vodilo	A 960 317 03 26	2
7	Šestkotna matica	A 002 990 74 50	1

Tab. 2: Dodatni deli



www.zf.com/serviceinformation