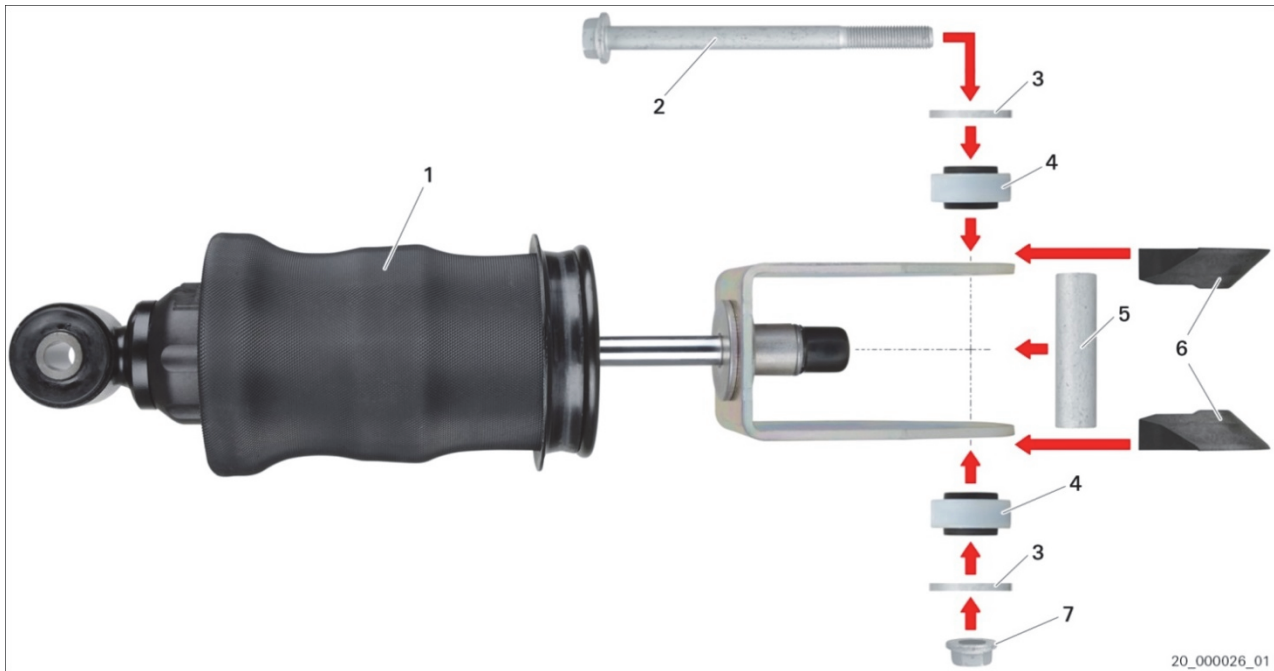




Mercedes-Benz Actros

Art.-Nr. 315 146, 315 147, 317 516



Obr. 1: Tlmič kabíny so vzduchovými pružinami a upevňovacími prvkami (príklad)

- | | |
|---------------------|---------------------------------|
| 1 Tlmič kabíny | 2 Skrutka so šesťhrannou hlavou |
| 3 Podložka | 4 Ložisko |
| 5 Dištančná rúrka | 6 Vedenie |
| 7 Šesťhranná matica | |



Výrobca vozidla zmenil upevnenie hornej časti tlmiča kabíny. V závislosti od čísla podvozku (→ L 874 806) a demontovaných tlmičov kabíny (tab. 1) sú od výrobcu vozidla potrebné prídavné dielce (tab. 2). Tieto dielce nie sú obsiahnuté v objeme dodávky. Dbajte na údaje výrobcu vozidla.

Poz. č.	Názov	Č. výr.	Prídavné dielce	
			už k dispozícii	nové
1	Tlmič kabíny	A 960 310 61 55		•
		A 960 310 62 55		•
		A 960 310 69 55		•
		A 960 310 92 55	•	
		A 960 310 95 55	•	
		A 960 310 96 55	•	
		A 961 310 12 55	•	

Tab. 1: Tlmič kabíny (demontovaný)

Poz. č.	Názov	Č. výr.	Množstvo (na tlmič kabíny)
2	Skrutka so šesťhrannou hlavou	A 020 990 19 01	1
3	Podložka	A 013 990 32 82	2
4	Ložisko	A 960 317 24 12	2
5	Dištančná rúrka	A 960 317 12 53	1
6	Vedenie	A 960 317 03 26	2
7	Šesťhranná matica	A 002 990 74 50	1

Tab. 2: Prídavné dielce



www.zf.com/serviceinformation