



Mercedes-Benz Actros

Номера изделий 315 146, 315 147, 317 516

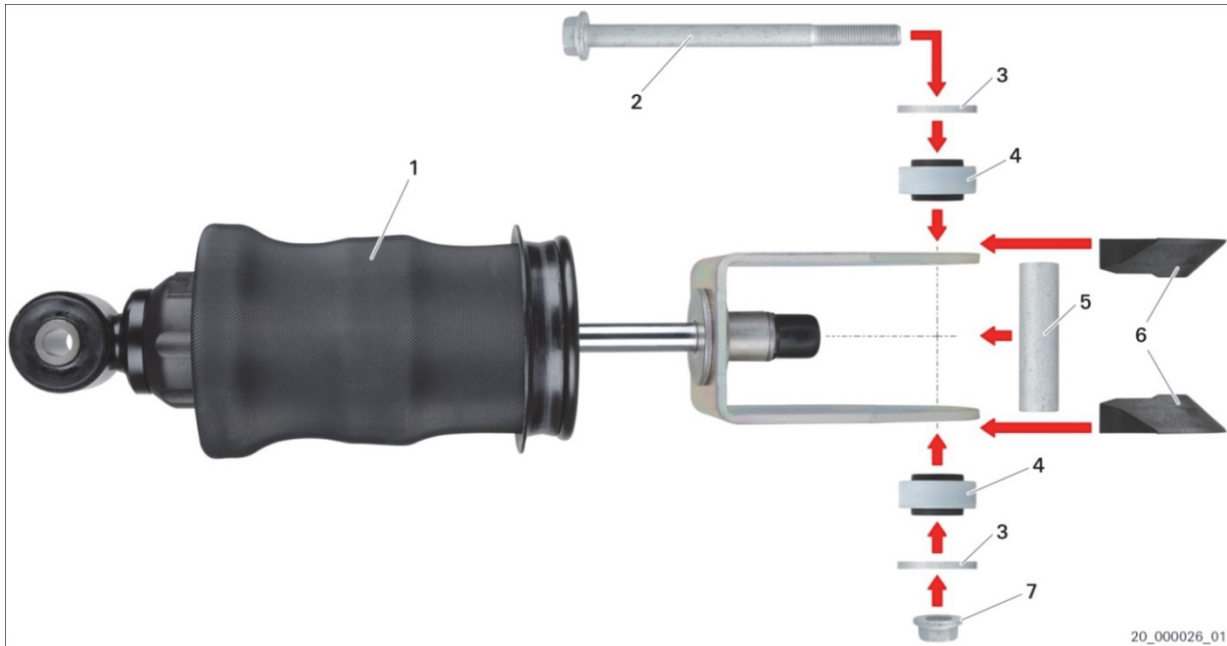


Рис. 1: Амортизатор кабины водителя с пневмоэлементом и крепежными деталями (пример)

- | | |
|-------------------------------|--------------------------------|
| 1 Амортизатор кабины водителя | 2 Болт с шестигранной головкой |
| 3 Шайба | 4 Опорный сайлентблок |
| 5 Распорная втулка | 6 Направляющая |
| 7 Шестигранная гайка | |



Автопроизводитель изменил верхнее крепление амортизатора кабины водителя. В зависимости от номера шасси (→ L 874 806) и номера демонтированных амортизаторов кабины водителя (табл. 1) требуются дополнительные детали крепления амортизатора от автопроизводителя (табл. 2). Данные детали не входят в комплект поставки. Соблюдайте указания автопроизводителя.

Поз. №	Наименование	Номер изделия	Дополнительные детали	
			в комплекте	новые
1	Амортизатор кабины водителя	A 960 310 61 55		•
		A 960 310 62 55		•
		A 960 310 69 55		•
		A 960 310 92 55	•	
		A 960 310 95 55	•	
		A 960 310 96 55	•	
		A 961 310 12 55	•	

Табл. 1: Амортизатор кабины водителя (демонтированный)

Поз. №	Наименование	Номер изделия	Количество (на амортизатор кабины водителя)
2	Болт с шестигранной головкой	A 020 990 19 01	1
3	Шайба	A 013 990 32 82	2
4	Опорный сайлентблок	A 960 317 24 12	2
5	Распорная втулка	A 960 317 12 53	1
6	Направляющая	A 960 317 03 26	2
7	Шестигранная гайка	A 002 990 74 50	1

Табл. 2: Дополнительные детали



www.zf.com/serviceinformation