



Mercedes-Benz Actros

Nº do art. 315 146, 315 147, 317 516

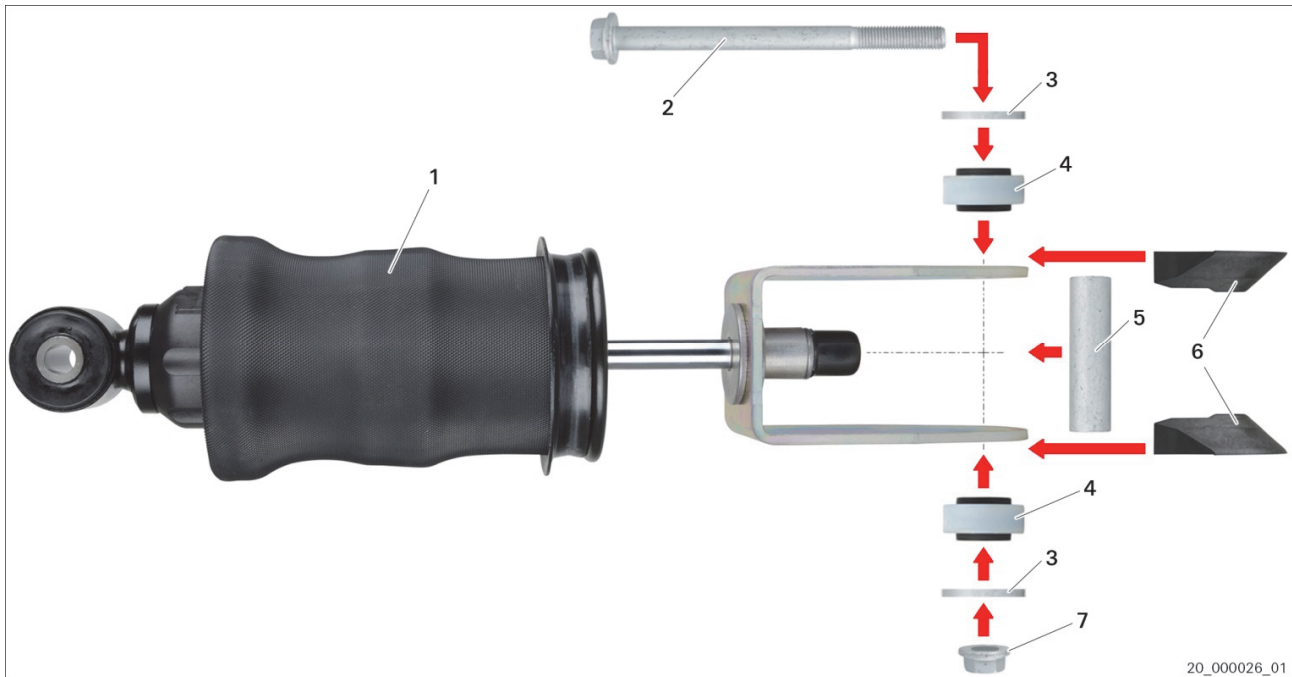


Fig. 1: Amortecedor de cabine com mola pneumática e peças de fixação (exemplo)

- | | |
|-------------------------|----------------------|
| 1 Amortecedor de cabine | 2 Parafuso sextavado |
| 3 Disco | 4 Rolamento |
| 5 Manga de espaçamento | 6 Guia |
| 7 Porca sextavada | |



A montadora alterou a fixação superior do amortecedor de cabine. Dependendo do número do chassis (→ L 874 806) e amortecedores de cabine desmontados (tab. 1), são necessárias peças adicionais da montadora (tab. 2). O escopo de fornecimento não inclui essas peças. Seguir as instruções da montadora.

Nº da pos.	Designação	Nº de art.	Peças suplementares	
			disponível	nova
1	Amortecedor de cabine	A 960 310 61 55		•
		A 960 310 62 55		•
		A 960 310 69 55		•
		A 960 310 92 55	•	
		A 960 310 95 55	•	
		A 960 310 96 55	•	
		A 961 310 12 55	•	

Tab. 1: Amortecedor de cabine (desmontado)

Nº da pos.	Designação	Nº de art.	Quantidade (por amortecedor de cabine)
2	Parafuso sextavado	A 020 990 19 01	1
3	Arruela	A 013 990 32 82	2
4	Rolamento	A 960 317 24 12	2
5	Manga de espaçamento	A 960 317 12 53	1
6	Guia	A 960 317 03 26	2
7	Porca sextavada	A 002 990 74 50	1

Tab. 2: Peças suplementares



www.zf.com/serviceinformation