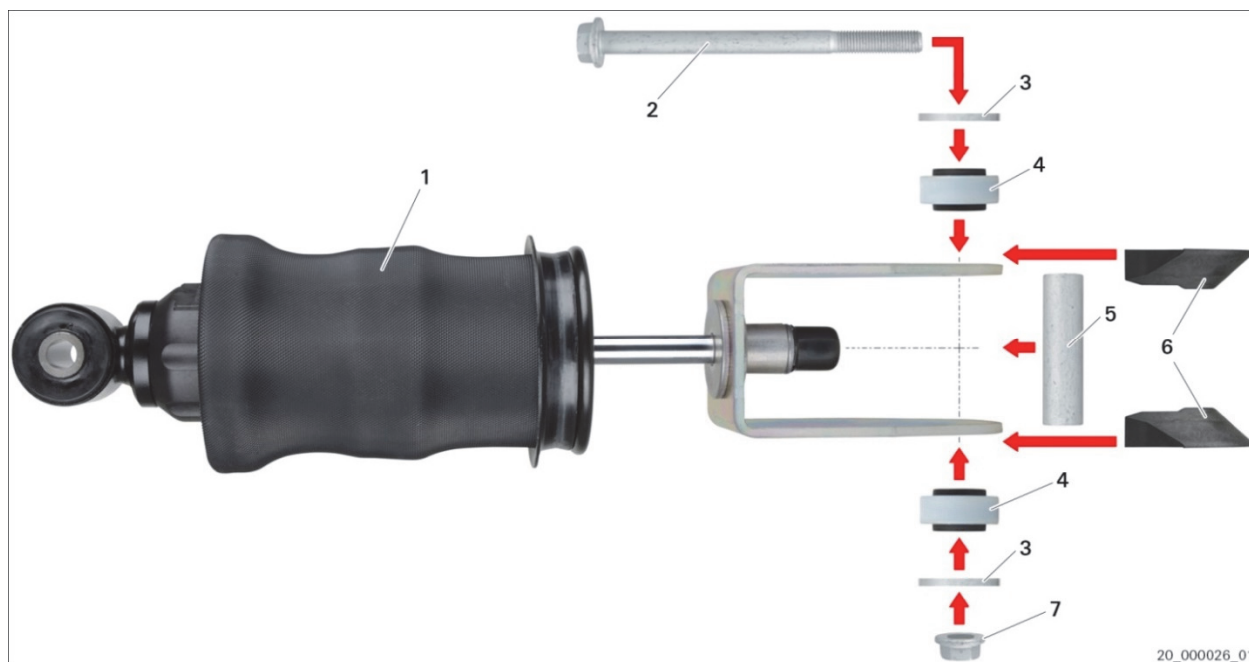




Mercedes-Benz Actros

Nr art. 315 146, 315 147, 317 516



Ryc. 1: Zawieszenie kabiny kierowcy z poduszką powietrzną i elementami mocującymi (przykład)

- | | |
|-------------------------------|------------------------------|
| 1 Zawieszenie kabiny kierowcy | 2 Śruba z łbem sześciokątnym |
| 3 Podkładka | 4 Element łożyska |
| 5 Tuleja dystansowa | 6 Prowadnica |
| 7 Nakrętka sześciokątna | |



Producent pojazdu zmienił górne zamocowanie zawieszenia kabiny kierowcy. Zależnie od numeru podwozia (→ L 874 806) i wymontowanego zawieszenia kabiny kierowcy (tab. 1) potrzebne są dodatkowe części producenta pojazdów (tab. 2). Te części nie są zawarte w zakresie dostawy. Stosować się do wytycznych producenta pojazdu.

Nr poz.	Nazwa	Nr artykułu	Części dodatkowe	
			dotychczasowe	nowe
1	Zawieszenie kabiny kierowcy	A 960 310 61 55		•
		A 960 310 62 55		•
		A 960 310 69 55		•
		A 960 310 92 55	•	
		A 960 310 95 55	•	
		A 960 310 96 55	•	
		A 961 310 12 55	•	

Tab. 1: Zawieszenie kabiny kierowcy (wymontowane)

Nr poz.	Nazwa	Nr artykułu	Liczba sztuk (na zawieszenie kabiny kierowcy)
2	Śruba z łbem sześciokątnym	A 020 990 19 01	1
3	Podkładka	A 013 990 32 82	2
4	Element łożyska	A 960 317 24 12	2
5	Tuleja dystansowa	A 960 317 12 53	1
6	Prowadnica	A 960 317 03 26	2
7	Nakrętka sześciokątna	A 002 990 74 50	1

Tab. 2: Części dodatkowe



www.zf.com/serviceinformation