



Mercedes-Benz Actros

N° articolo 315 146, 315 147, 317 516

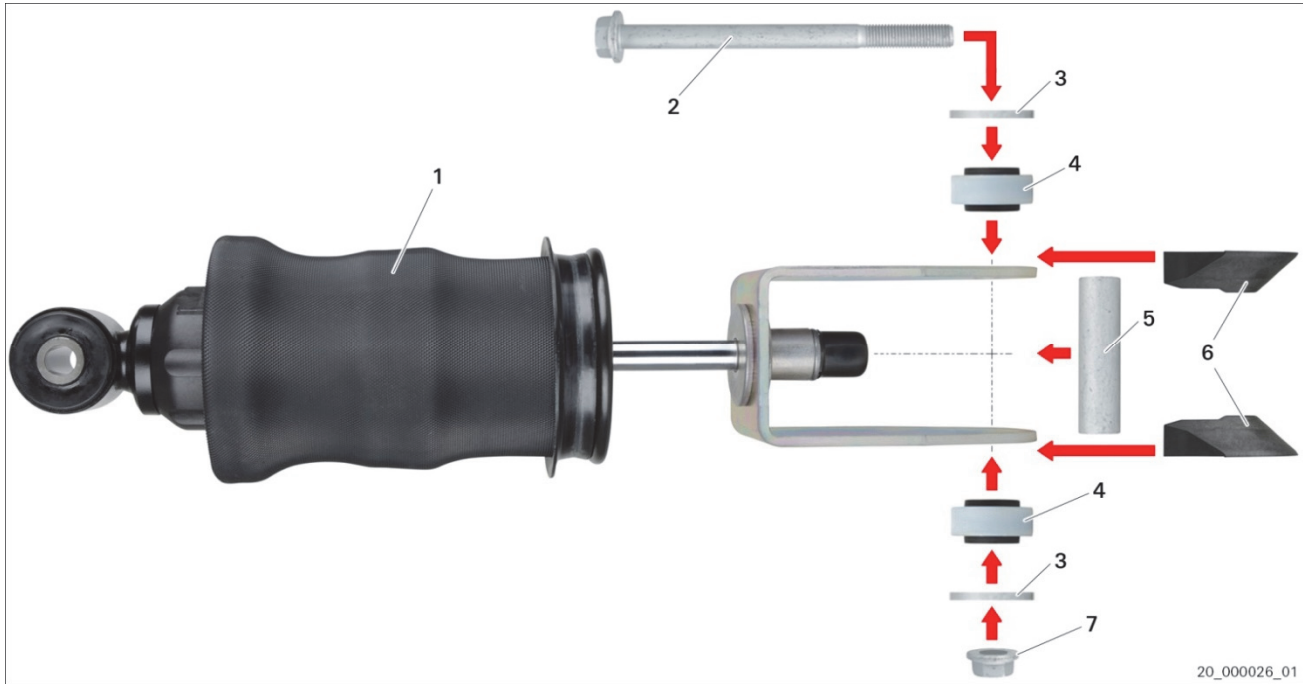


Fig. 1: ammortizzatore cabina con molla ad aria e elementi di fissaggio (esempio)

- | | | | |
|---|-----------------------|---|------------------------|
| 1 | Ammortizzatore cabina | 2 | Vite a testa esagonale |
| 3 | Rondella | 4 | Cuscinetto |
| 5 | Tubo distanziatore | 6 | Guida |
| 7 | Dado esagonale | | |



Il costruttore del veicolo ha modificato il fissaggio superiore dell'ammortizzatore cabina. In base al numero di telaio (→ L 874 806) e agli ammortizzatori cabina smontati (tab. 1) il costruttore del veicolo deve fornire dei pezzi supplementari (tab. 2). Questi pezzi non sono compresi nel volume della fornitura. Osservare le indicazioni del costruttore del veicolo.

Nr. pos.	Denominazione	N° articolo	Pezzi supplementari	
			presenti	nuovi
1	Ammortizzatore cabina	A 960 310 61 55		•
		A 960 310 62 55		•
		A 960 310 69 55		•
		A 960 310 92 55	•	
		A 960 310 95 55	•	
		A 960 310 96 55	•	
		A 961 310 12 55	•	

Tab. 1: ammortizzatore cabina (smontato)

Nr. pos.	Denominazione	N° articolo	Quantità (per ogni ammortizzatore cabina)
2	Vite a testa esagonale	A 020 990 19 01	1
3	Rondella	A 013 990 32 82	2
4	Cuscinetto	A 960 317 24 12	2
5	Tubo distanziatore	A 960 317 12 53	1
6	Guida	A 960 317 03 26	2
7	Dado esagonale	A 002 990 74 50	1

Tab. 2: pezzi supplementari



www.zf.com/serviceinformation