



Mercedes-Benz Actros

Numéro d'article 315 146, 315 147, 317 516

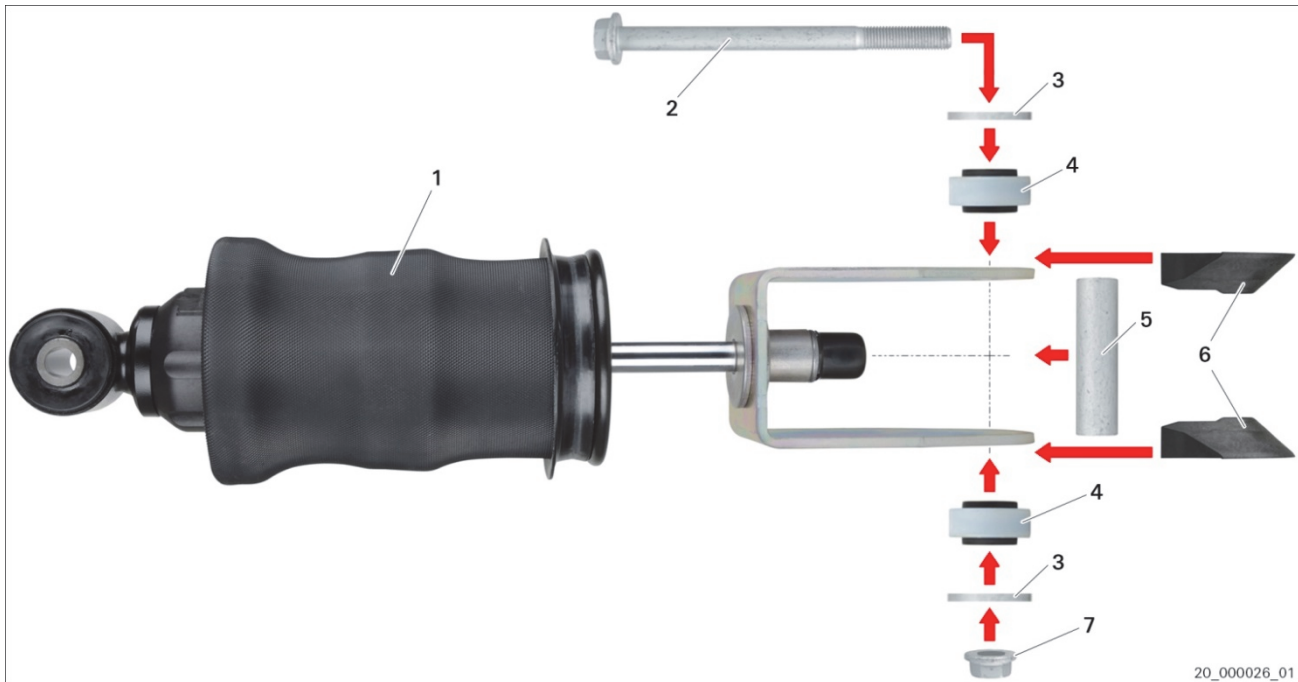


Fig. 1 : amortisseur de cabine avec ressort pneumatique et pièces de fixation (exemple)

- | | | | |
|---|-----------------------|---|-------------------|
| 1 | Amortisseur de cabine | 2 | Vis six pans |
| 3 | Rondelle | 4 | Élément de palier |
| 5 | Entretoise | 6 | Guidage |
| 7 | Écrou à six pans | | |



L'OEM a modifié la fixation supérieure des amortisseurs de cabine.

En fonction du numéro de châssis (→ L 874 806) et des amortisseurs de cabine démontés (Tab. 1), certaines pièces de l'OEM sont requises en supplément (Tab. 2). Ces pièces font pas partie du contenu livré. Respecter les indications de l'OEM.

N° de pos.	Désignation	Numéro d'article	Pièces ajoutées en supplément	
			disponible	nouvelle
1	Amortisseur de cabine	A 960 310 61 55		•
		A 960 310 62 55		•
		A 960 310 69 55		•
		A 960 310 92 55	•	
		A 960 310 95 55	•	
		A 960 310 96 55	•	
		A 961 310 12 55	•	

Tab. 1 : amortisseur de cabine (démonté)

N° de pos.	Désignation	Numéro d'article	Quantité (par amortisseur de cabine)
2	Vis six pans	A 020 990 19 01	1
3	Rondelle	A 013 990 32 82	2
4	Élément de palier	A 960 317 24 12	2
5	Entretoise	A 960 317 12 53	1
6	Guidage	A 960 317 03 26	2
7	Écrou à six pans	A 002 990 74 50	1

Tab. 2: pièces ajoutées en supplément



www.zf.com/serviceinformation